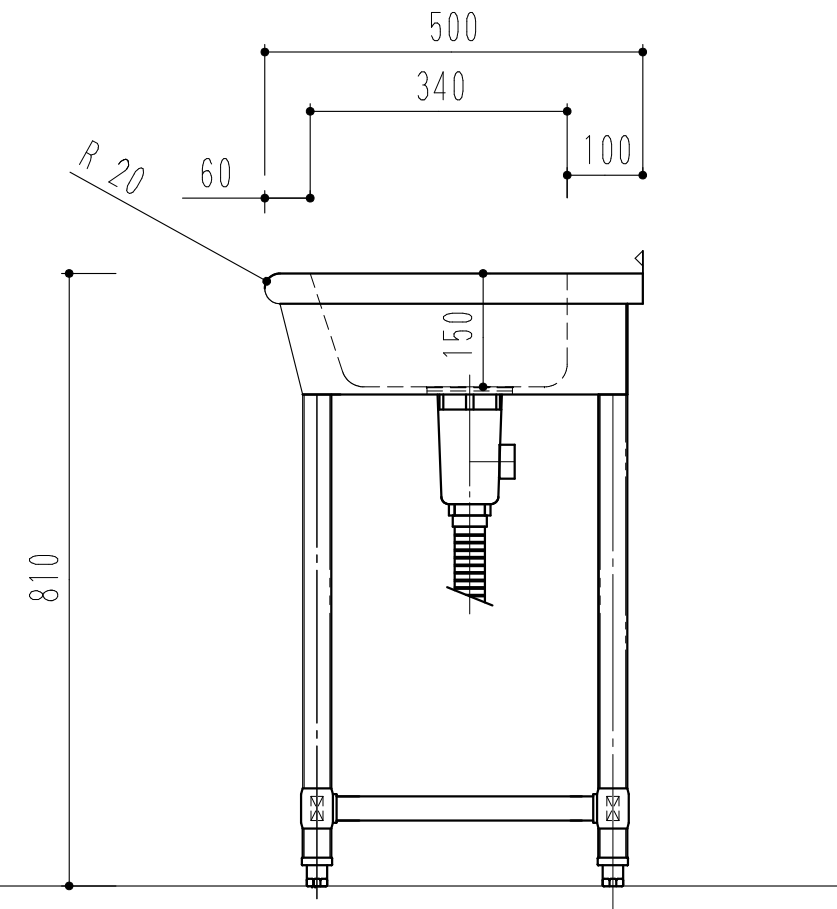
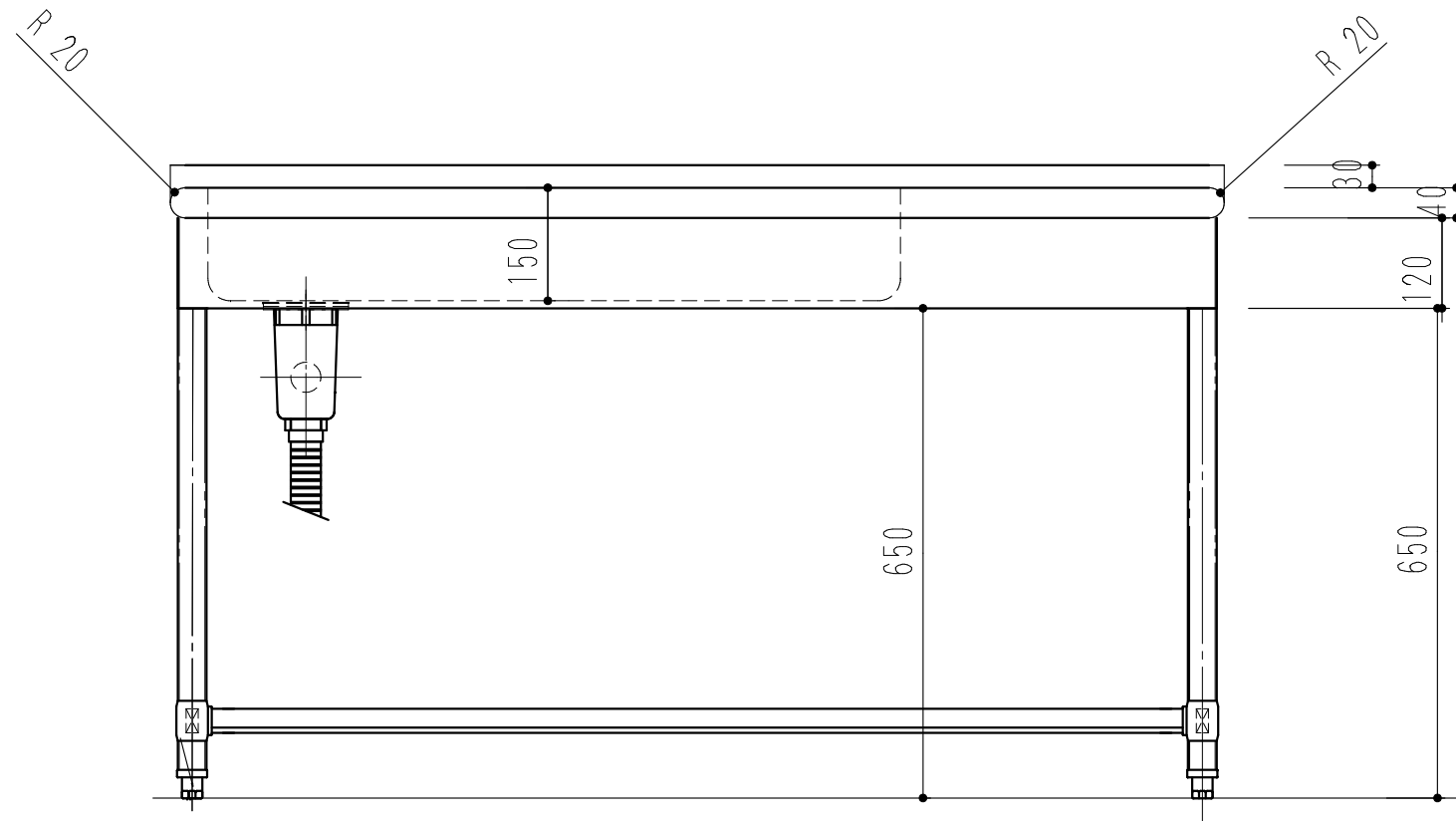


素材:SUS430、SUS304 寸法共通

表面仕上げ:#400(ミガキ)



下段スノコ棚なし 前面開口 3方向枠のみ

訂 正	月 日		現場名	株式会社ワンコライフ	承認	検印	製	日付	1/10
				図面名					