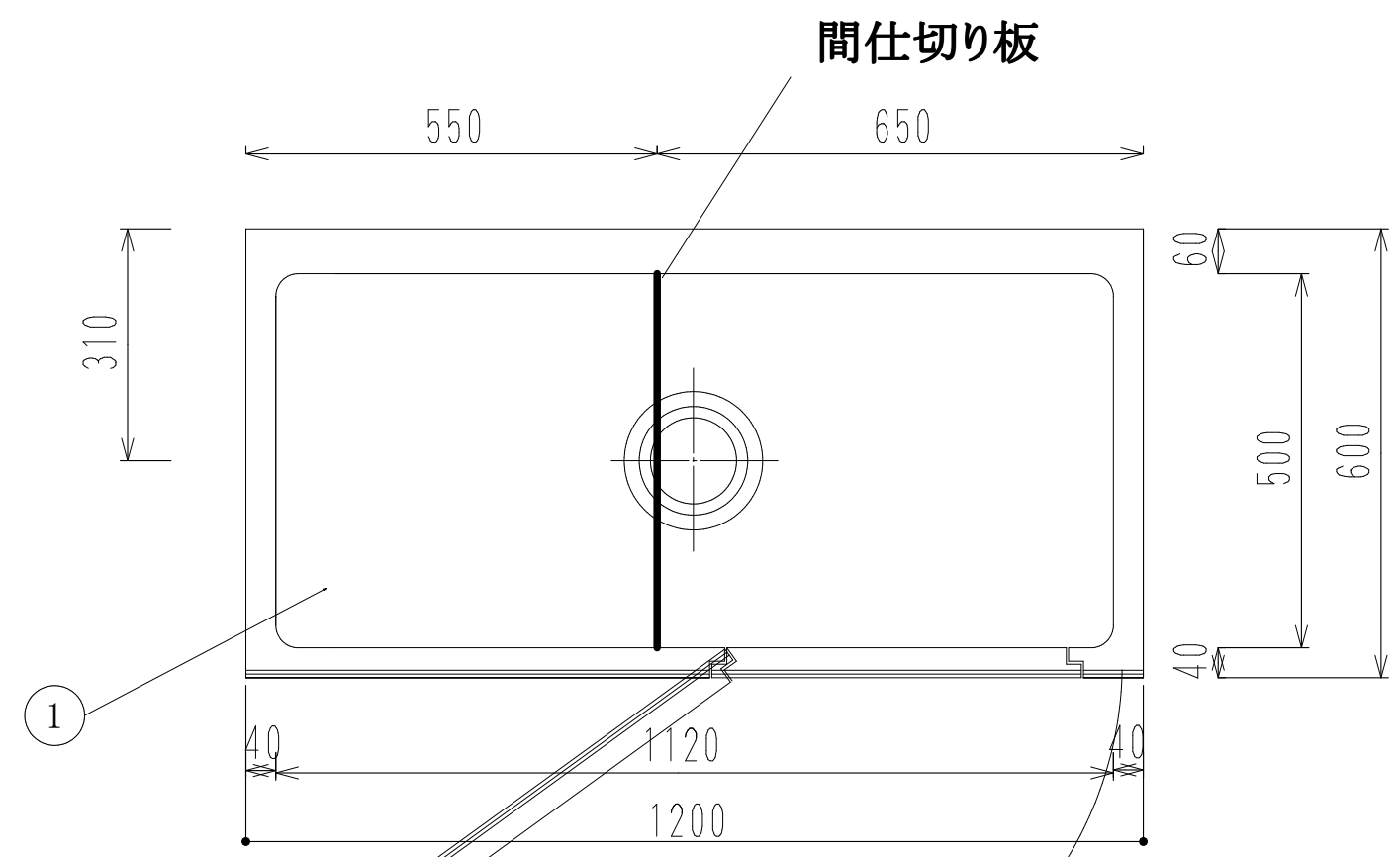


| ウォークインドッグバス(扉付き) | | |
|------------------|----------|-------------------|
| 1200 × 600 × 900 | | |
| 1 | 槽 | SUS430 1.2t (ミガキ) |
| 2 | 化粧板 | SUS430 0.8t (ミガキ) |
| 3 | 脚 | SUS430 L-3×40×40 |
| 4 | チャンネルスノコ | SUS430 |
| 5 | アジャストボール | SUS304 |
| 6 | オーバーフロー | なし |
| 7 | 排水トラップ | 大型ゴミ収納器 |
| 8 | 槽補強 | SUS430 L-2x40x40 |
| 9 | | |

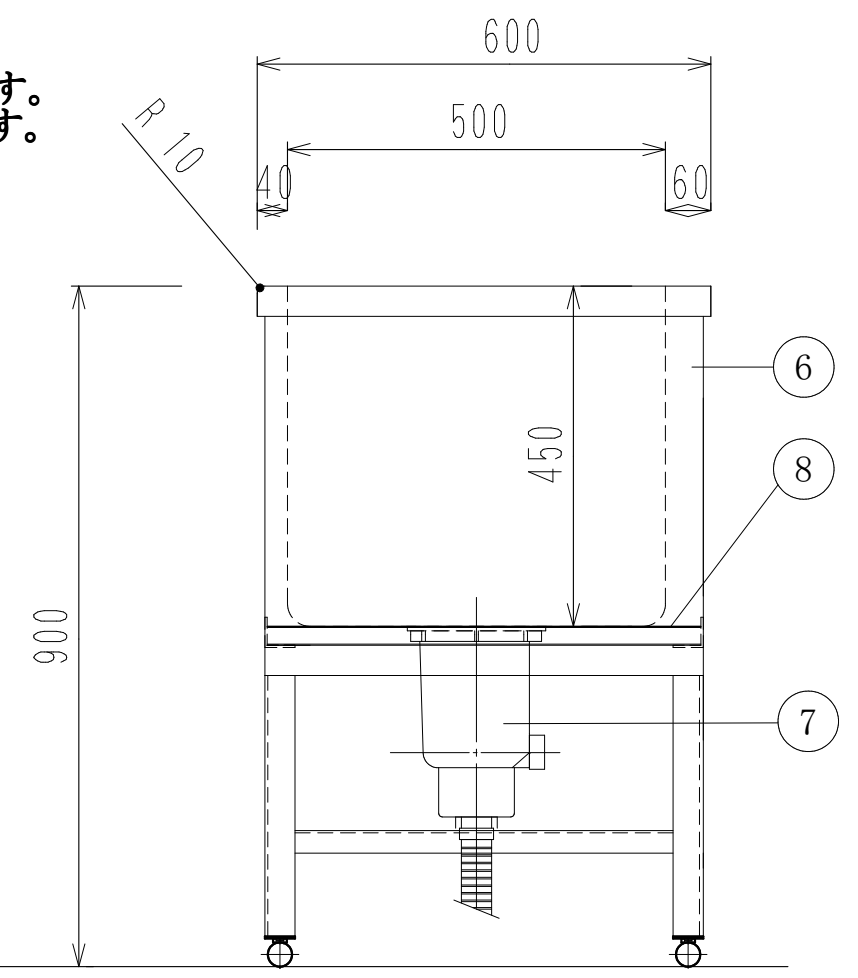
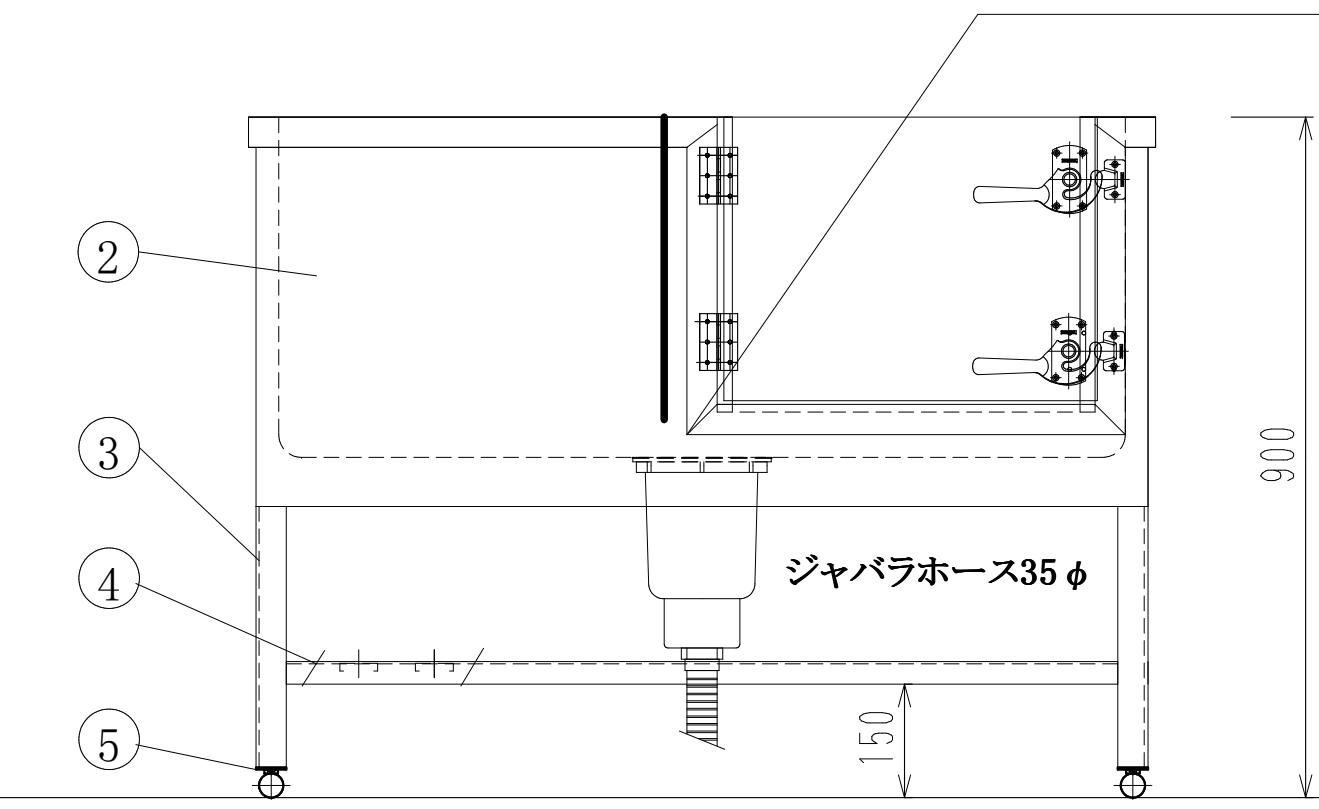


間仕切り板は扉付きの構造上、センター付近で取り付けは避けさせていただきます。

センターをご希望される場合は扉のヒンジ部より向かって左側に少し寄せて取り付けさせていただきます。

貯水タイプ

間仕切り板と底面との隙間は樹脂スノコが敷ける程度の隙間(50mm)を設けております。スノコの厚みが100mmの場合は120mmの隙間となります。



| | | | | | | | | | |
|----|--|-----|---------------------------------|----|--|----|--|----|------|
| 月日 | | 現場名 | 株式会社ワンコライフ | 承認 | | 検印 | | 日付 | |
| | | 図面名 | ウォークインドッグバス(扉付) 1200×600×900 | 検図 | | 設計 | | 尺度 | 1/10 |
| | | | | | | 製図 | | | 12-1 |