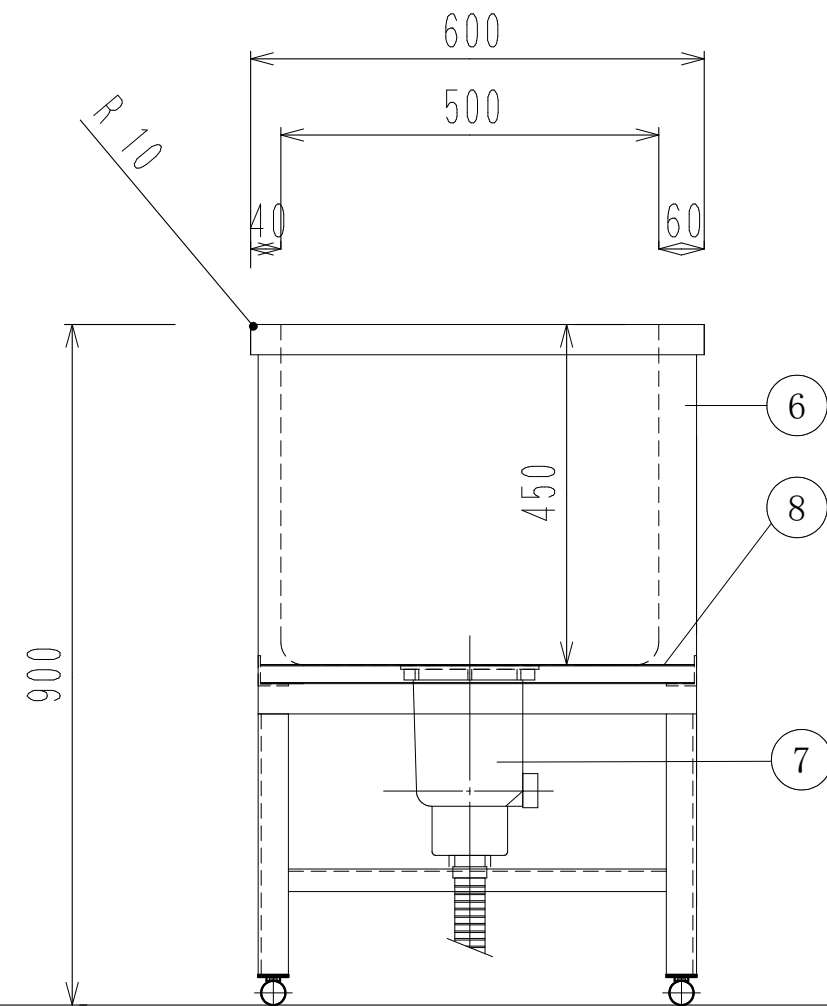
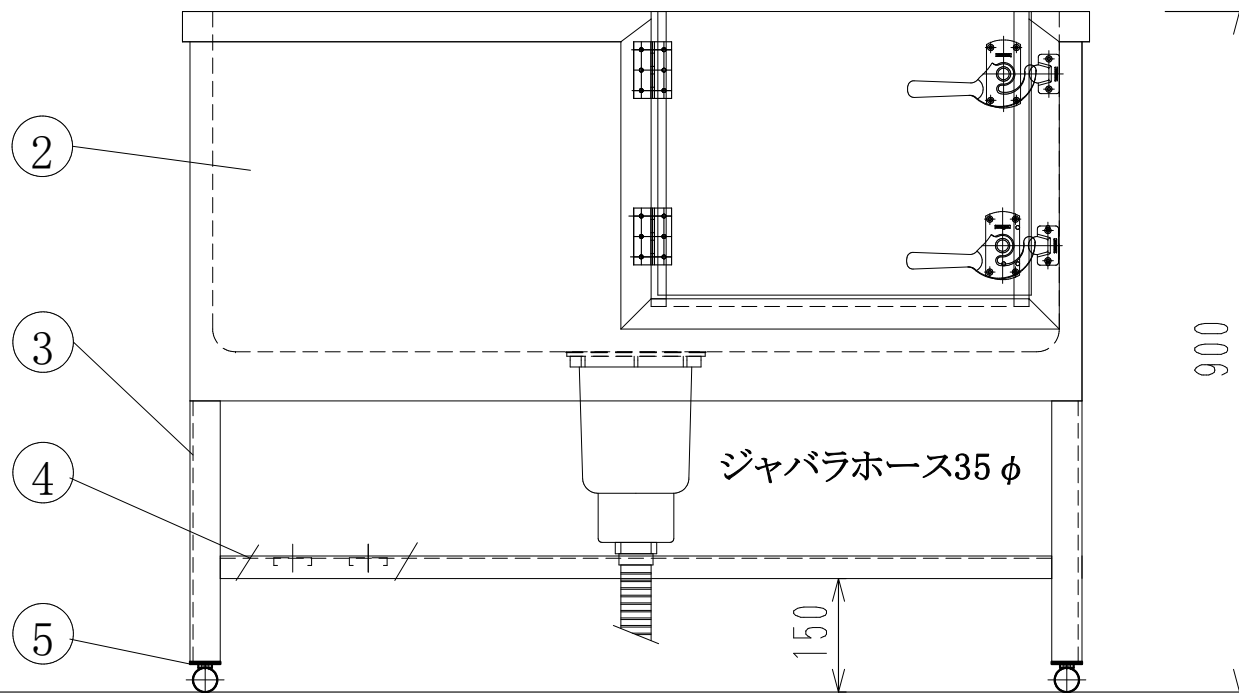


# 貯水タイプ

ウォークインドッグバス(扉付き)

1200 × 600 × 900

1	槽	SUS430 1.2t (ミガキ)
2	化粧板	SUS430 0.8t (ミガキ)
3	脚	SUS430 L-3×40×40
4	チャンネルスノコ	SUS430
5	アジャストボール	SUS304
6	オーバーフロー	なし
7	排水トラップ	大型ゴミ収納器
8	槽補強	SUS430 L-2x40x40
9		



月日		現場名	株式会社ワンコライフ	承認		検印		日付	
		図面名	ウォークインドッグバス(扉付) 1200×600×900	検図		設計		尺度	1/10
						製図			12-1