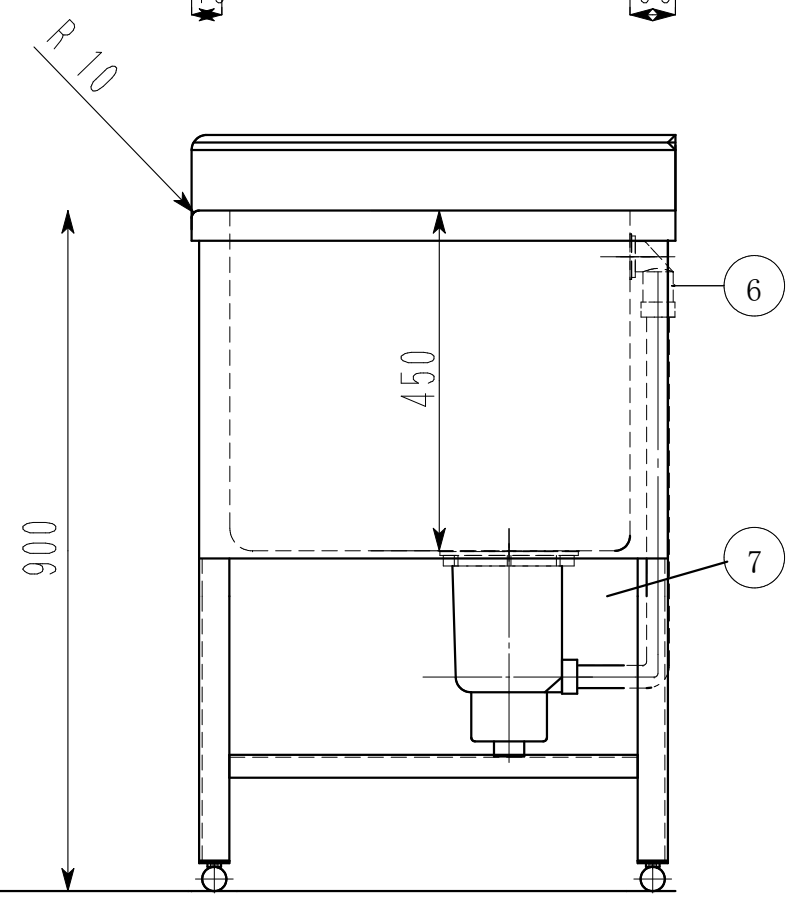
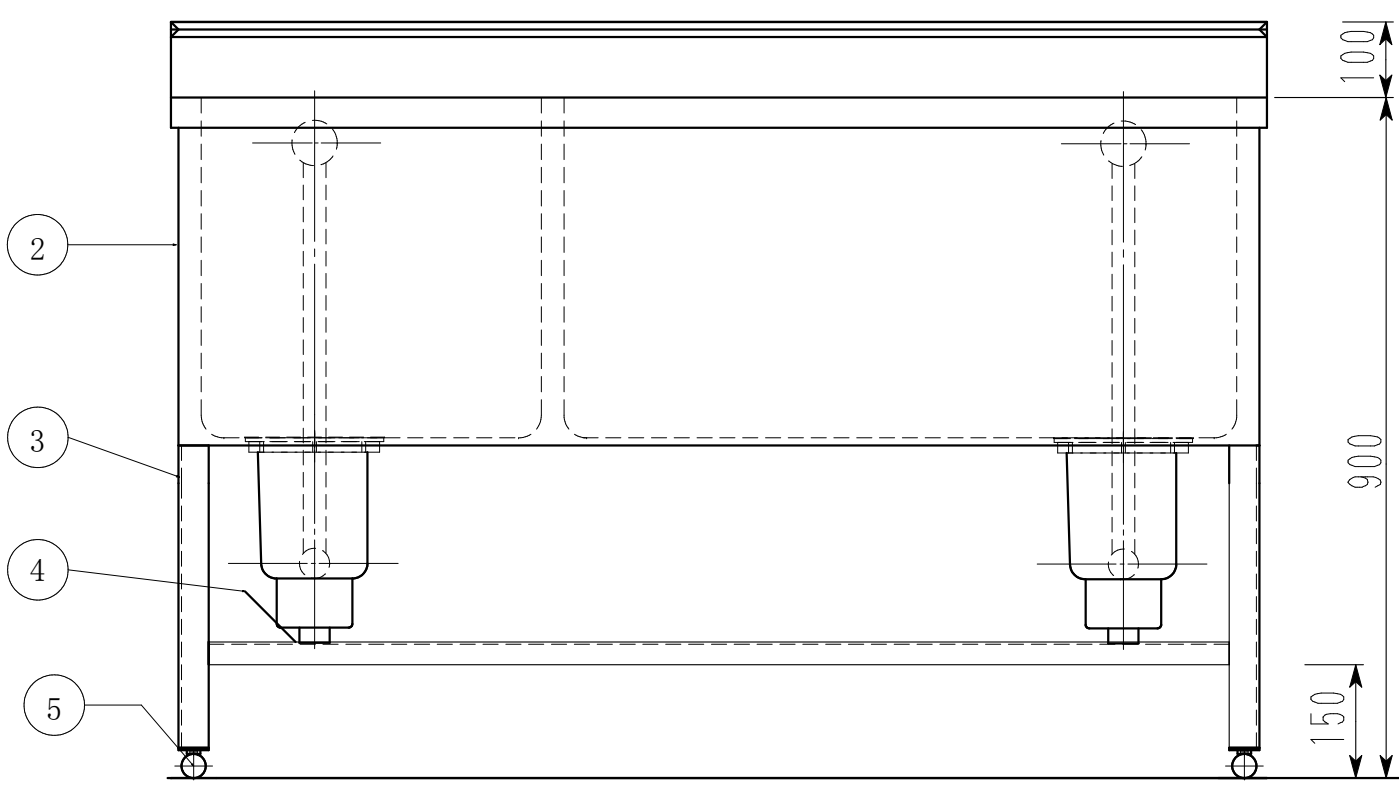
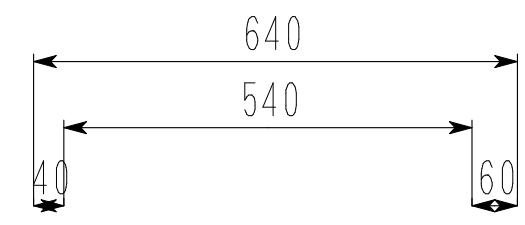
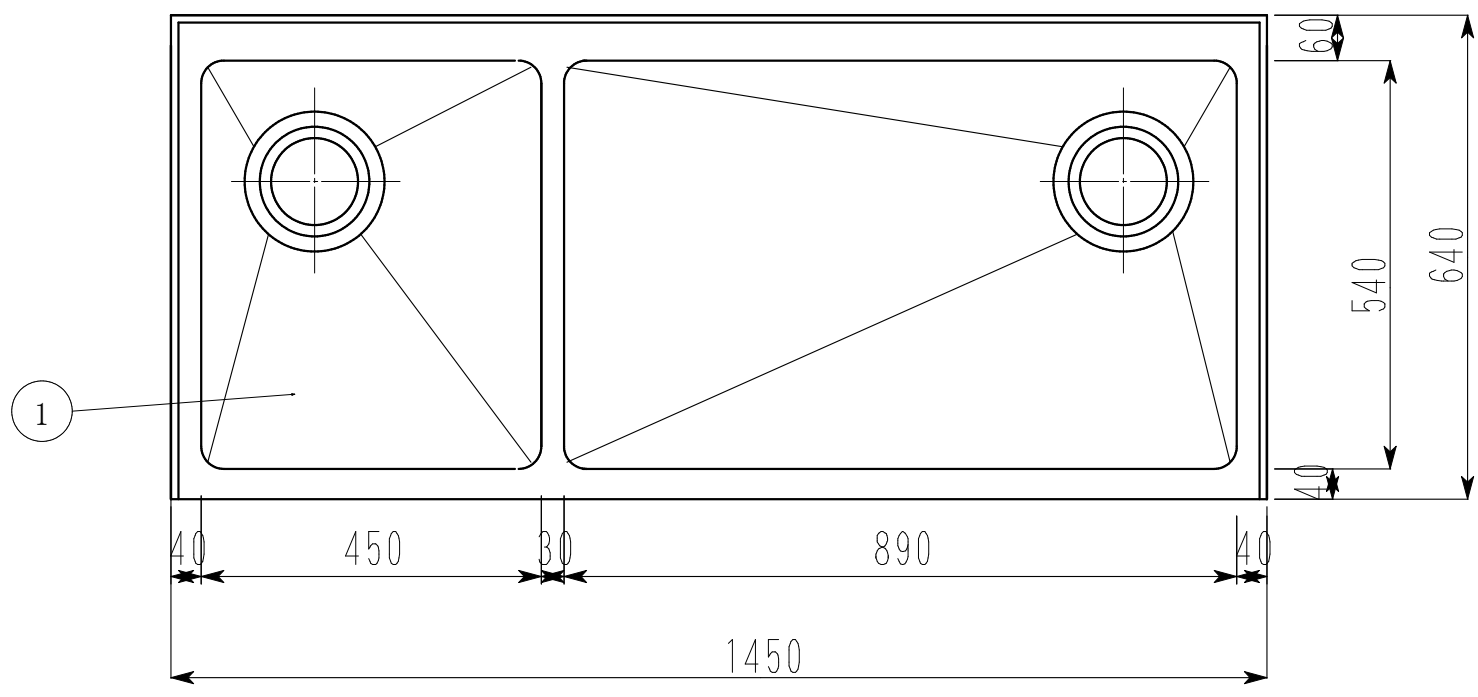


ドッグバス 2槽式		
1450 × 640 × 900		
1	槽	SUS430 1.2t
2	化粧板	SUS430 0.8t
3	脚	SUS430 L-3×40×40
4	3方補強	SUS430
5	アジャストボール	SUS304
6	オーバーフロー	丸型
7	排水トラップ	大型ゴミ収納器
8		
9		



月日		現場名	株式会社ワンコライフ	承認		検印		日付	
		図面名	ドッグバス2槽式1450×640×900	検図		設計		尺度	1/10
						製図			