

3方向水はね防止ガード

シャンプー置きスペース付

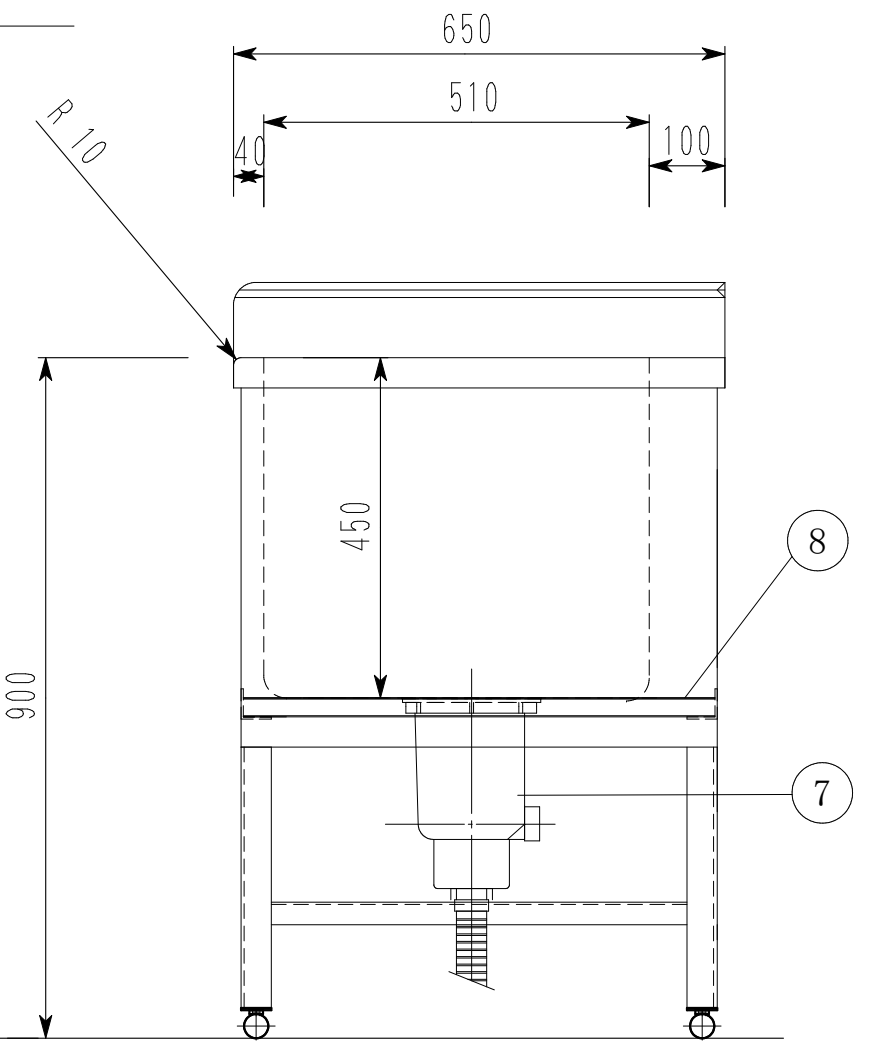
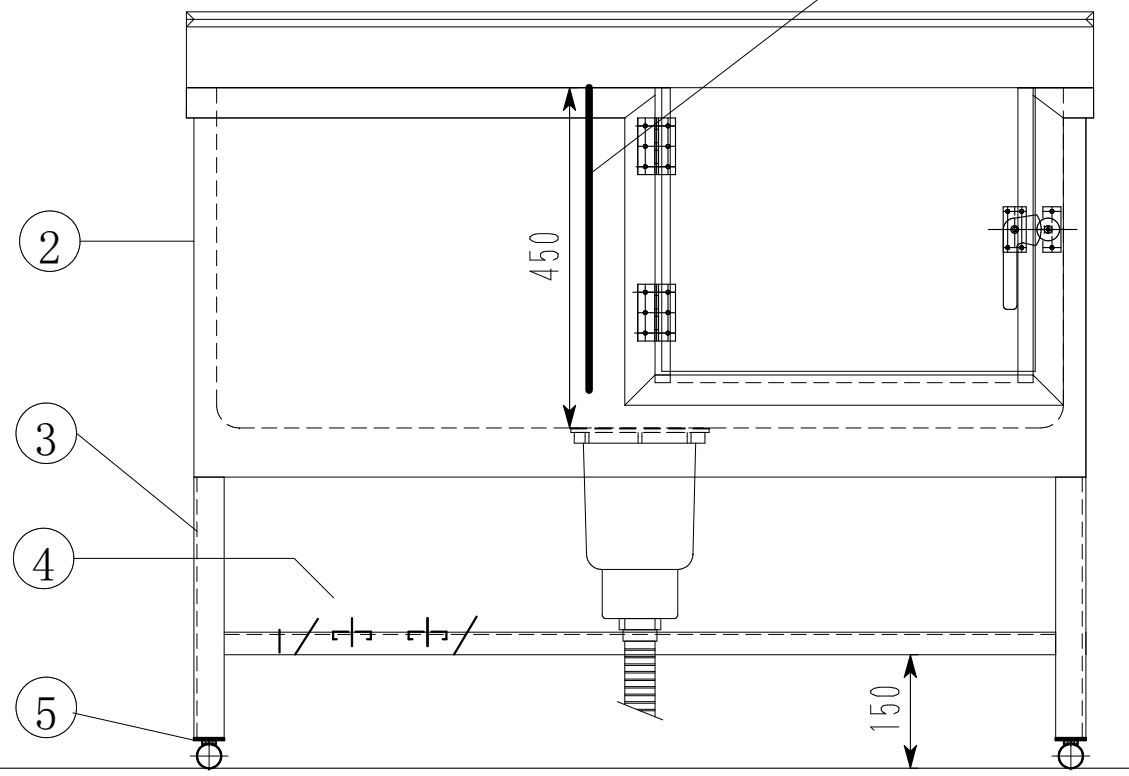
間仕切り板は扉付きの構造上、センター付近で取り付けは避けさせていただきます。

センターをご希望される場合は扉のヒンジ部より向かって左側に少し寄せて取り付けさせていただきます。

間仕切り板と底面との隙間は樹脂スノコが敷ける程度の間隙(50mm)を設けております。スノコの厚みが100mmの場合は120mmの間隙となります。

ウォークインドッグバス(扉付き)		
1200 × 650 × 900		
1	槽	SUS430 1.2t (ミガキ)
2	化粧板	SUS430 0.8t (ミガキ)
3	脚	SUS430 L-3×40×40
4	チャンネルスノコ	SUS430
5	アジャストボール	SUS304
6		
7	排水トラップ	大型ゴミ収納器
8	槽補強	SUS430 L-2x40x40
9	水はね防止板	SUS430

※ 水を貯めてのご使用はできません。



月日		現場名	株式会社ワンコライフ	承認		検印		日付	
		図面名	ウォークインドッグバス(1200×650×900)	検図		設計		尺度	1/10
									12-1