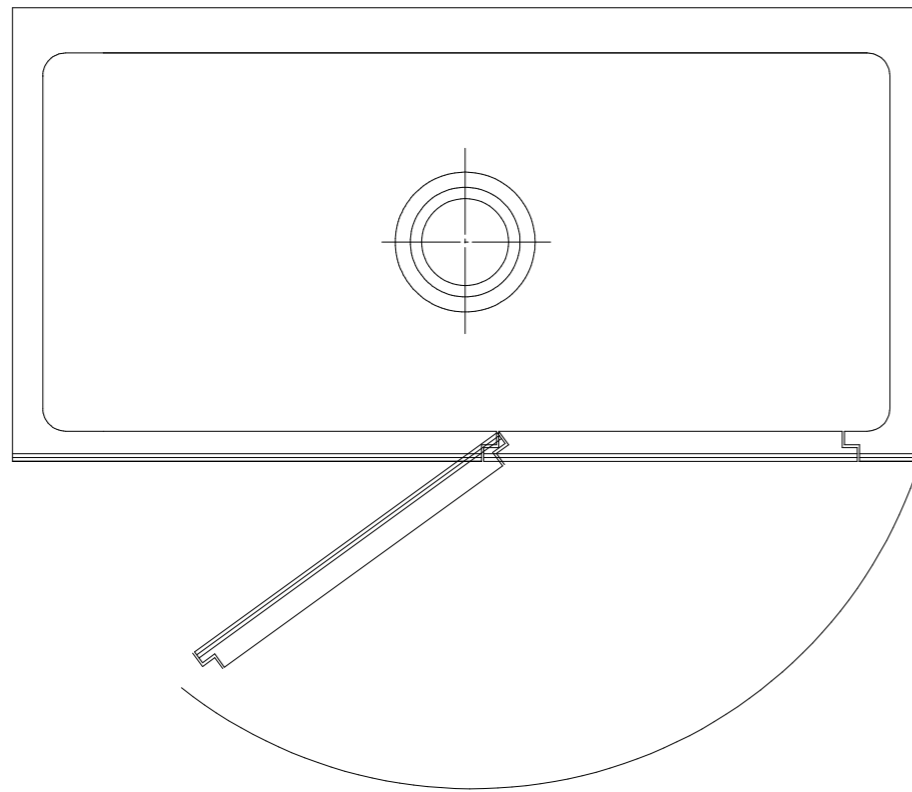


貯水タイプの排水接続方法

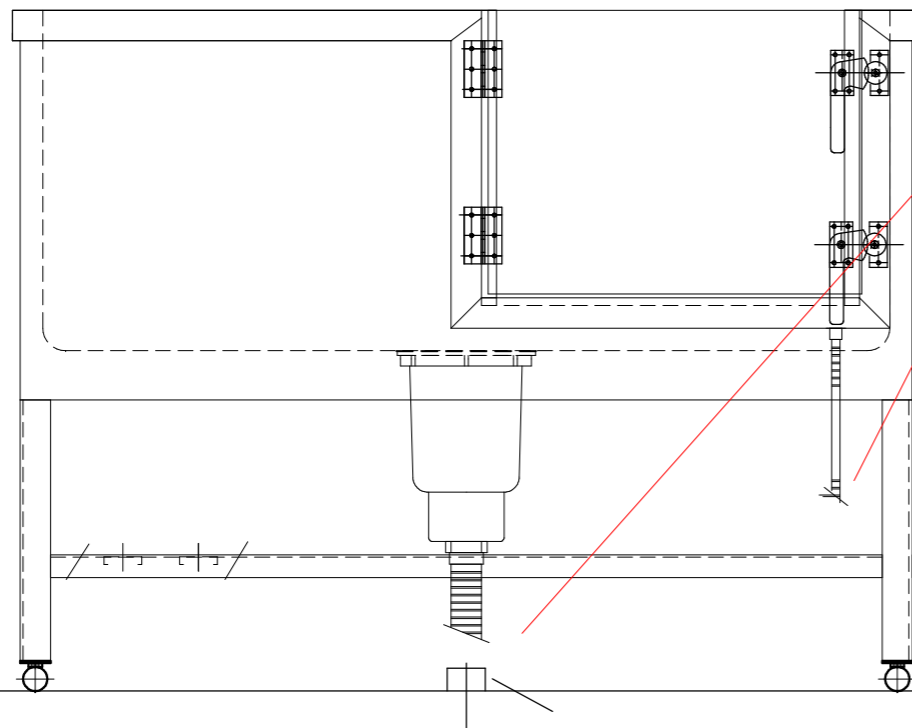
床面より50Aの排水管を立ち上げシンクに付属している
35φジャバラホースを差し込んで接続して下さい。

その際に透明なビニールホースがシンク下より
出ていますのでそのホースも一緒に排水管へ差し込んで
お使いください。

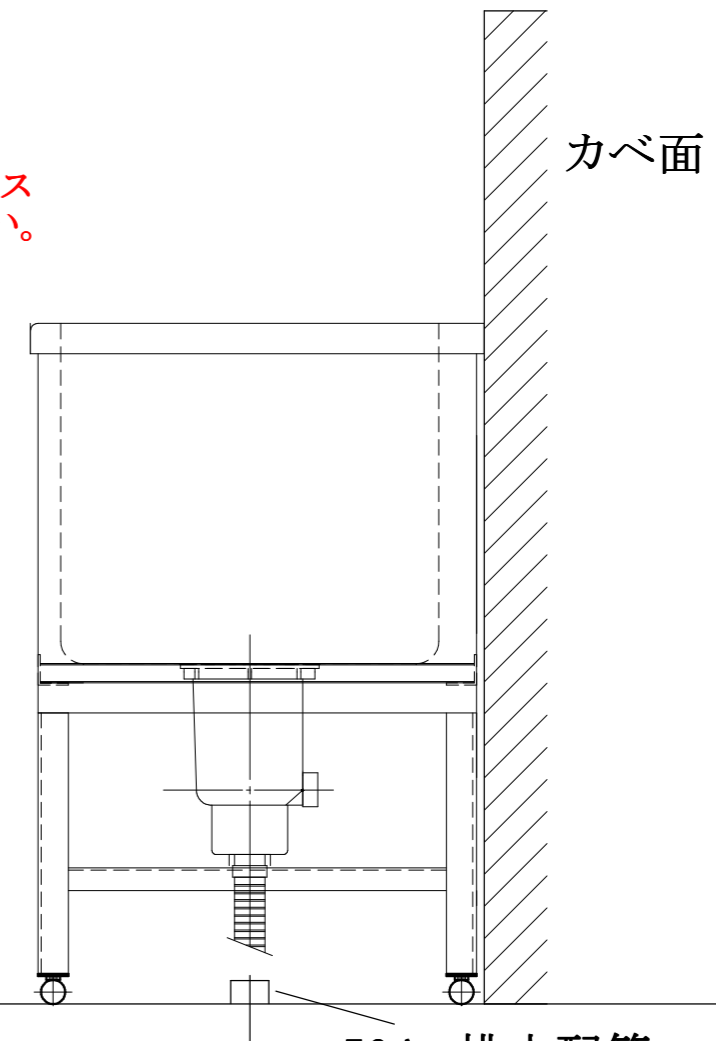
VP管での接続はできませんのでご注意ください。



透明なホースと排水トラップのジャバラホース
を床面の排水口へ差し込んでお使い下さい。



50A 排水配管



50A 排水配管

| | | | | | | | | |
|--------|-----|-----|---------------------------------|----|----|----|------|------|
| 訂 正 | 月 日 | 現場名 | 株式会社ワンコライフ | 承認 | 検印 | 日付 | 1/10 | 12-1 |
| | | 図面名 | ウォークインドッグバス(扉付) 1200×600×900 | 検図 | 設計 | 製図 | | |