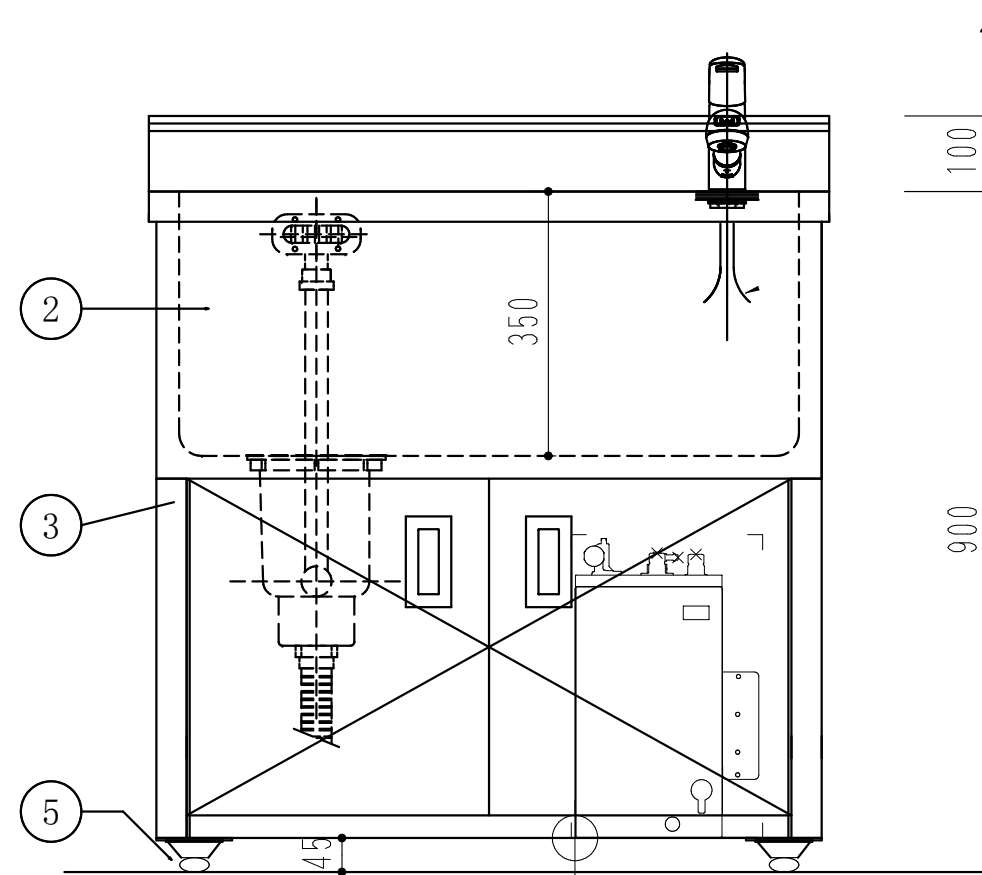


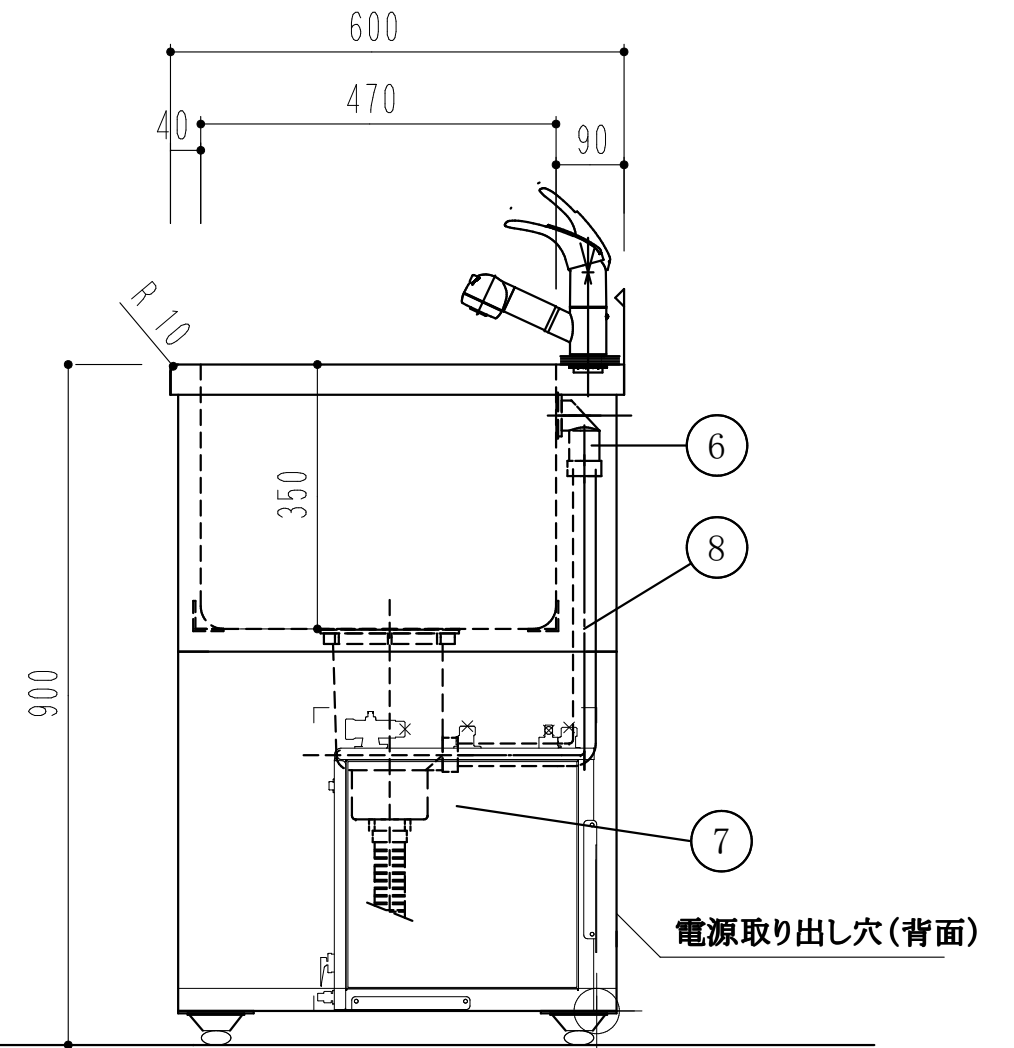
水はね防止ガード バック面

小型電気温水器INAX  
ゆプラス 12L  
EHPN-F12N1(H12V1)

ドッグバス		
900 × 600 × 900		
1	槽	SUS430
2	化粧板	SUS430
3	脚	SUS430
4		
5	アジャストボール	SUS304
6	オーバーフロー	小判型
7	排水トラップ	大型ゴミ収納器
8	槽補強	L-3x40x40
9	混合栓	K3763JV-C
10	小型電気温水器	EHPN-F12N1(H12V)



化粧、槽は溶接止め



月日		現場名	株式会社ワンコライフ	承認		検印		日付	
		図面名	ドッグバス(900 × 600 × 900)	検図		設計		尺度	1/10