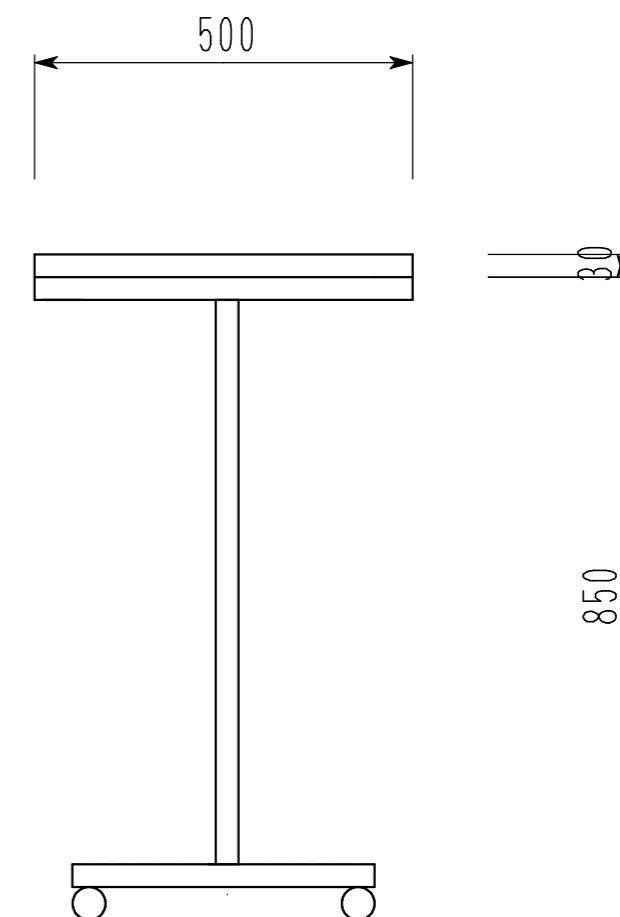
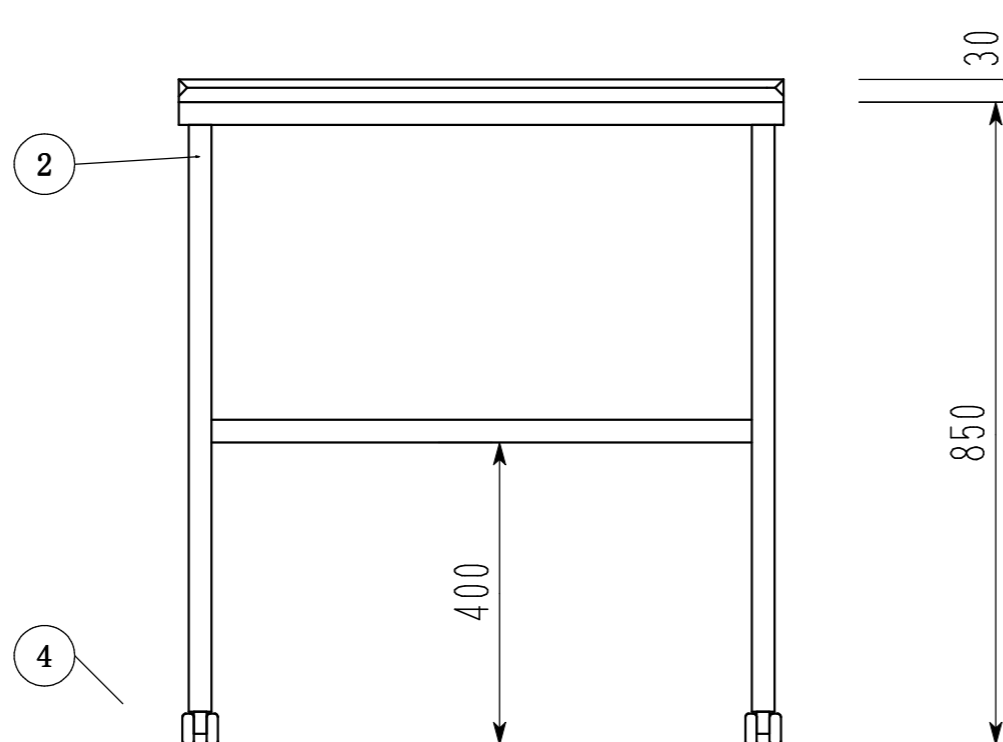
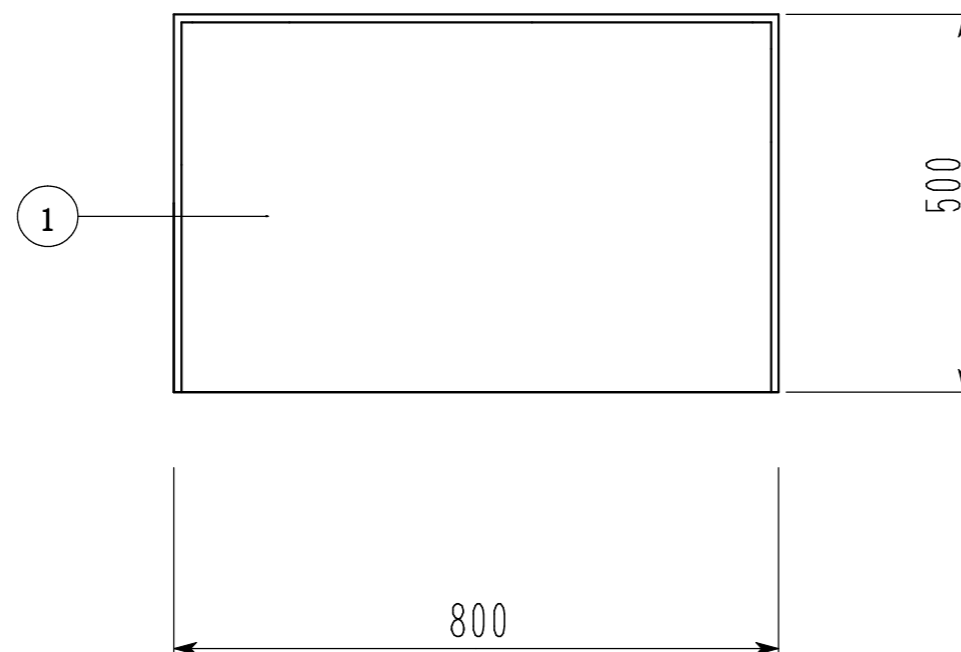


オ ペ 台

800 × 500 × 850~1250

1	天 板	SUS304
2	脚	SUS304 30×30
3		
4	ストッパー付キャスター	ナイロン 40mm
5		
6		
7		
8		
9		

3方向 立ち上げ
端面 3角折



訂 正	月 日		現場名 株式会社ワンコライフ	承認 検 図	検 印 設 計	製 図	日 付 尺 度			
								オ ペ 台 800×500×850~1250		1/10