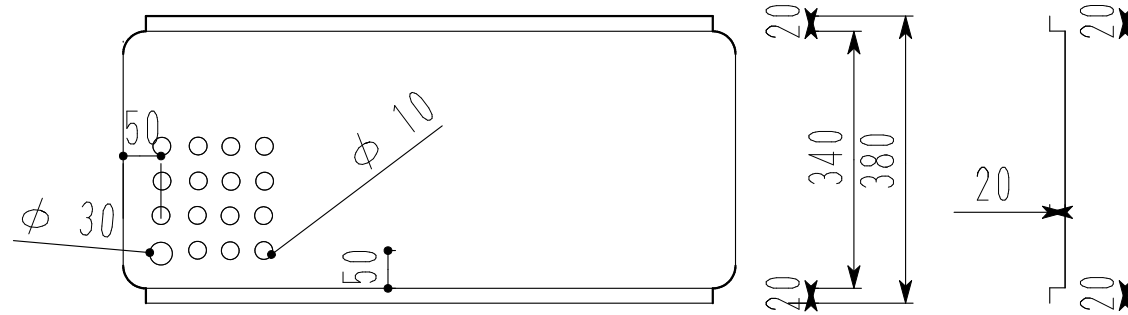
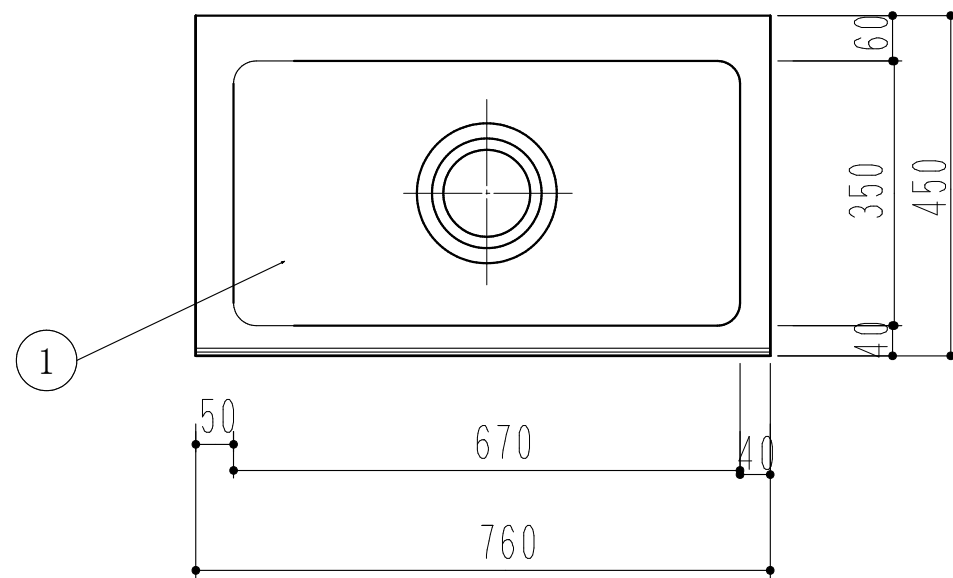


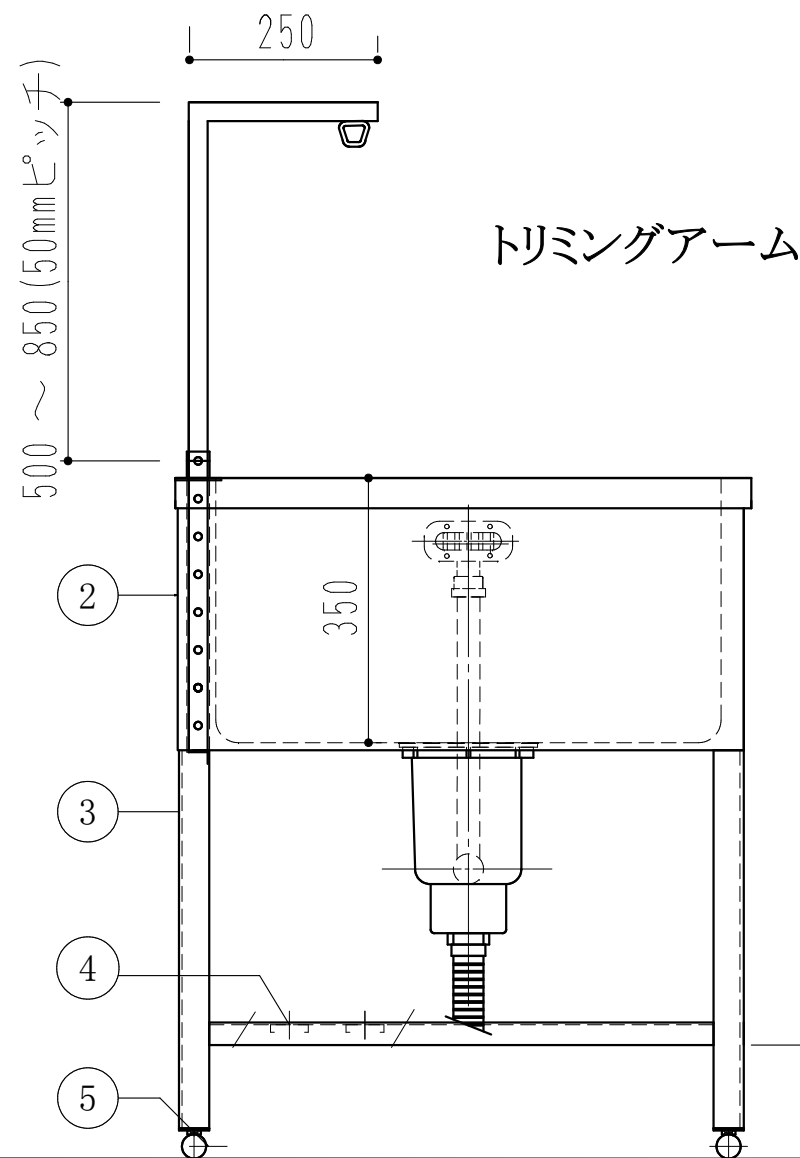
アーム付きドッグバス

760 × 450 × 900

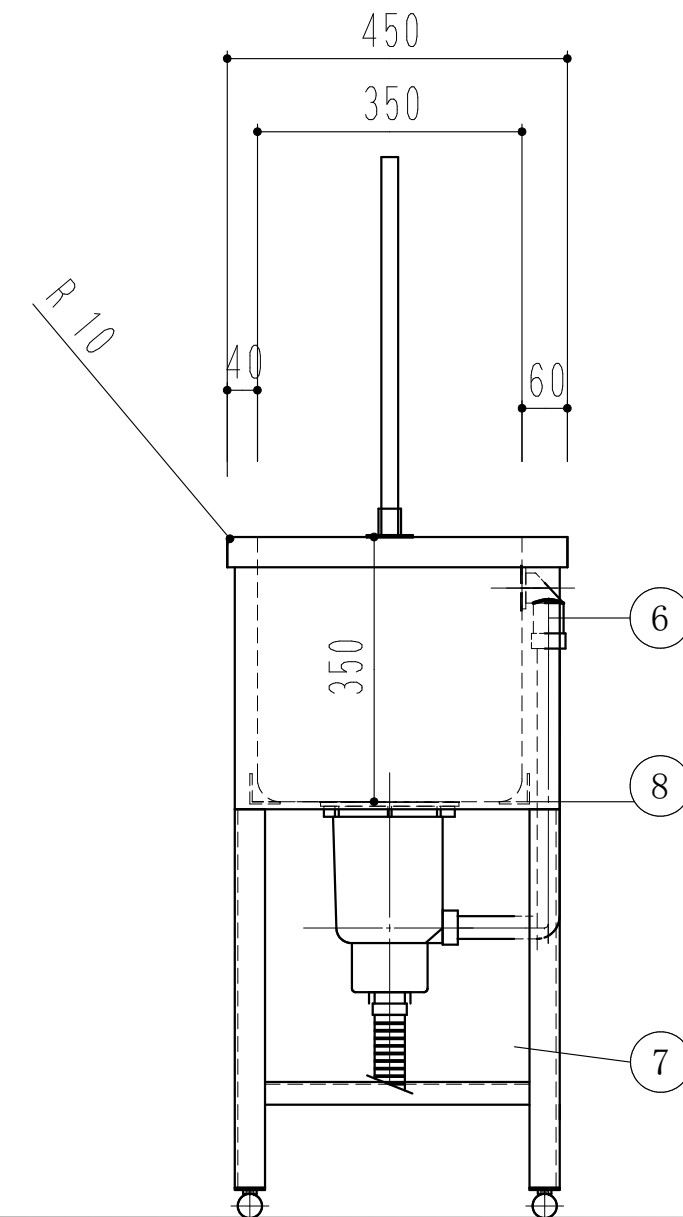
1	槽	SUS430 1.2t (ミガキ)
2	化粧板	SUS430 0.8t (ミガキ)
3	脚	SUS430 L-3×40×40
4	チャンネルスノコ	SUS430
5	アジャストボール	SUS430
6	オーバーフロー	小判型
7	排水トラップ	大型ゴミ収納器
8	槽補強	L-3x40x40
9		



作業用プレート



トリミングアーム



訂 正	月 日	現場名	株式会社ワンコライフ	承認	検印	日付	1/10
		図面名	アーム付きドッグバス760 × 450 × 900	検図	設計	製図	