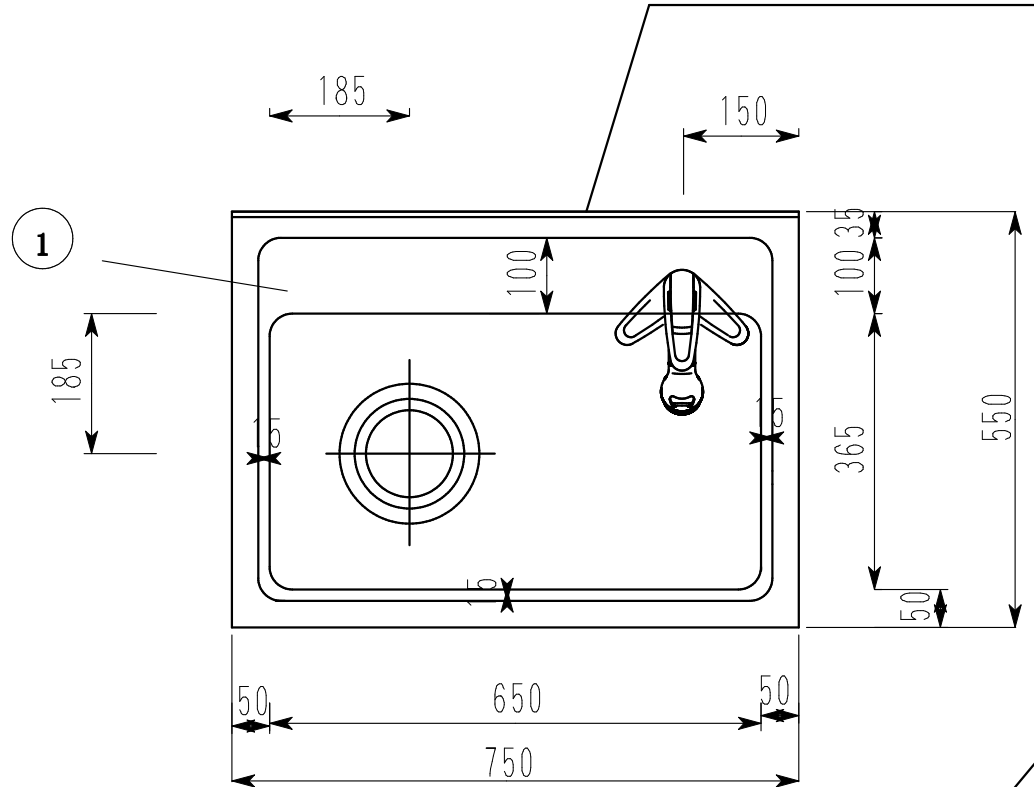
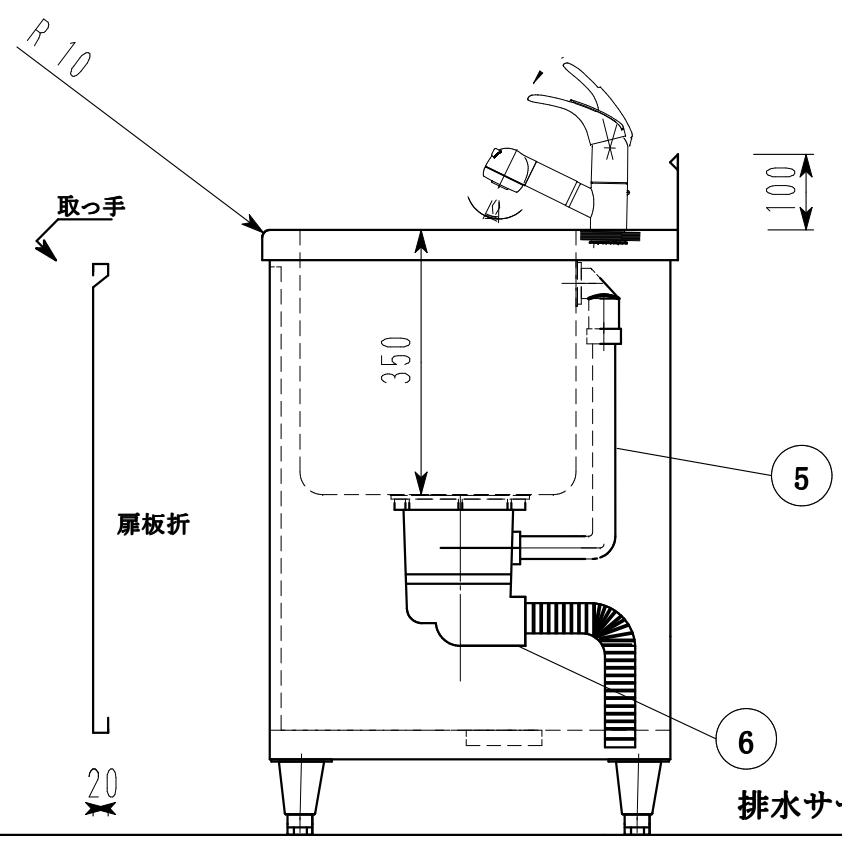
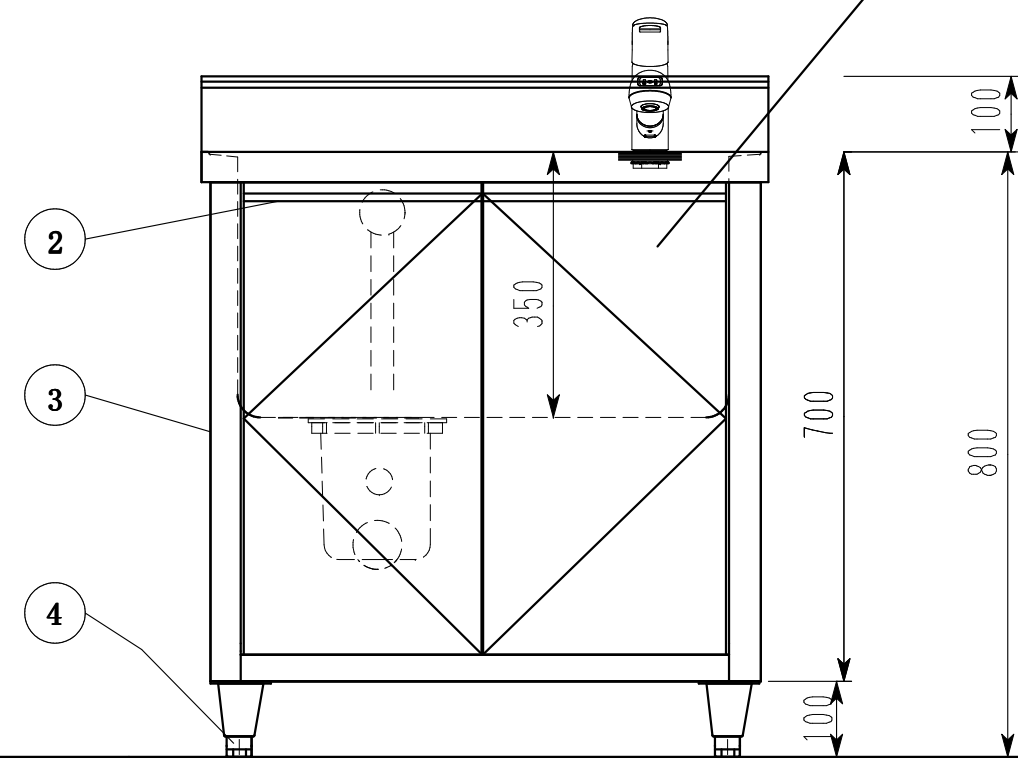
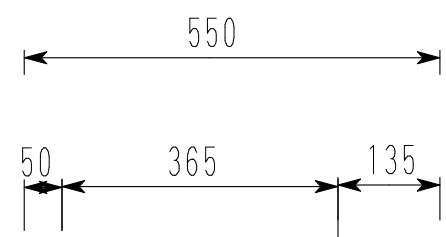


背面のみ水はね防止ガード



ダイノックシート
SW-26 グローリーローズ
3面(正面、両サイド)貼り



ペット対応洗面化粧台		
750 × 550 × 800		
1	槽	SUS430 1.2t
2	取手	SUS430
3	本体	SUS430 0.8t
4	アジャスター	SUS430
5	オーバーフロー	
6	排水トラップ	大型ゴミ収納器
7		
8		
9		

排水サービスホール

訂 正	月 日	現場名	株式会社ワンコライフ	承認	検印	日付	1/10
		図面名	ペット対応洗面化粧台	検図	設計	尺度	