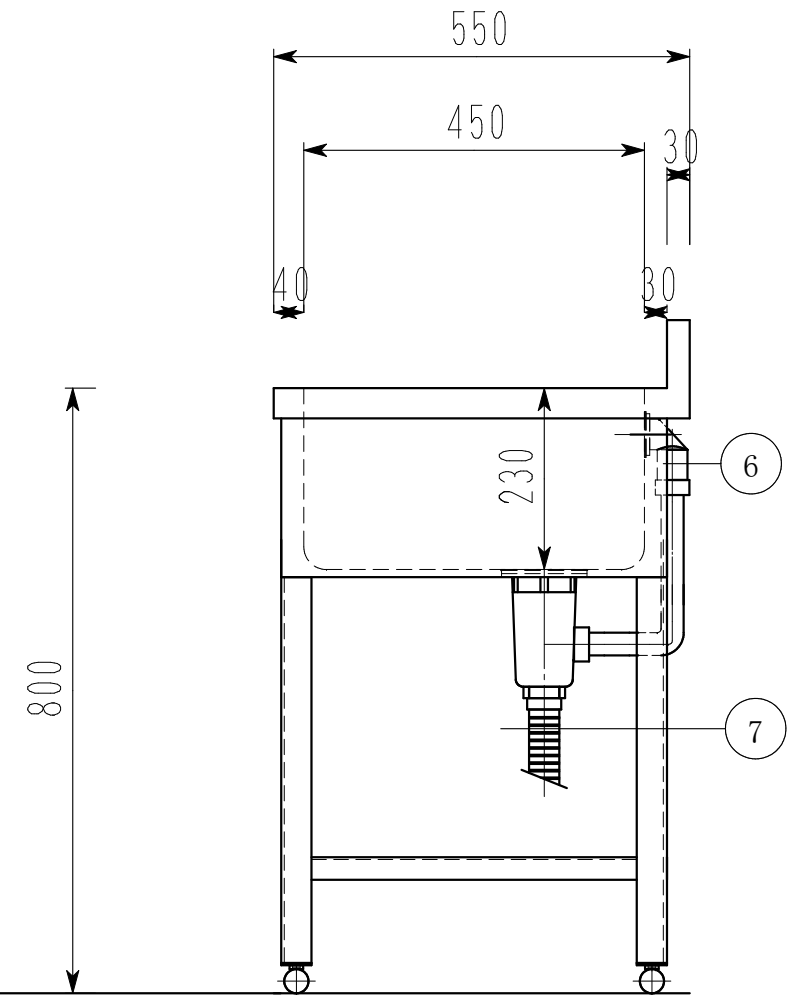


Y字配管

2 槽 シ ン ク		
1200 × 550 × 800		
1	槽	SUS430 1.0t
2	化粧板	SUS430 0.8t
3	脚	SUS430 L-2×40×40
4	チャンネルスノコ	SUS430
5	アジャストボール	SUS430
6	オーバーフロー	丸型
7	排水トラップ	小型ゴミ収納器
8		
9		



訂
正

月 日

現場名
図面名

株式会社ワンコライフ

2槽シンク1200×550×800

承認
検
図

検
印
設
計

製
図

日
付
尺
度

1/10