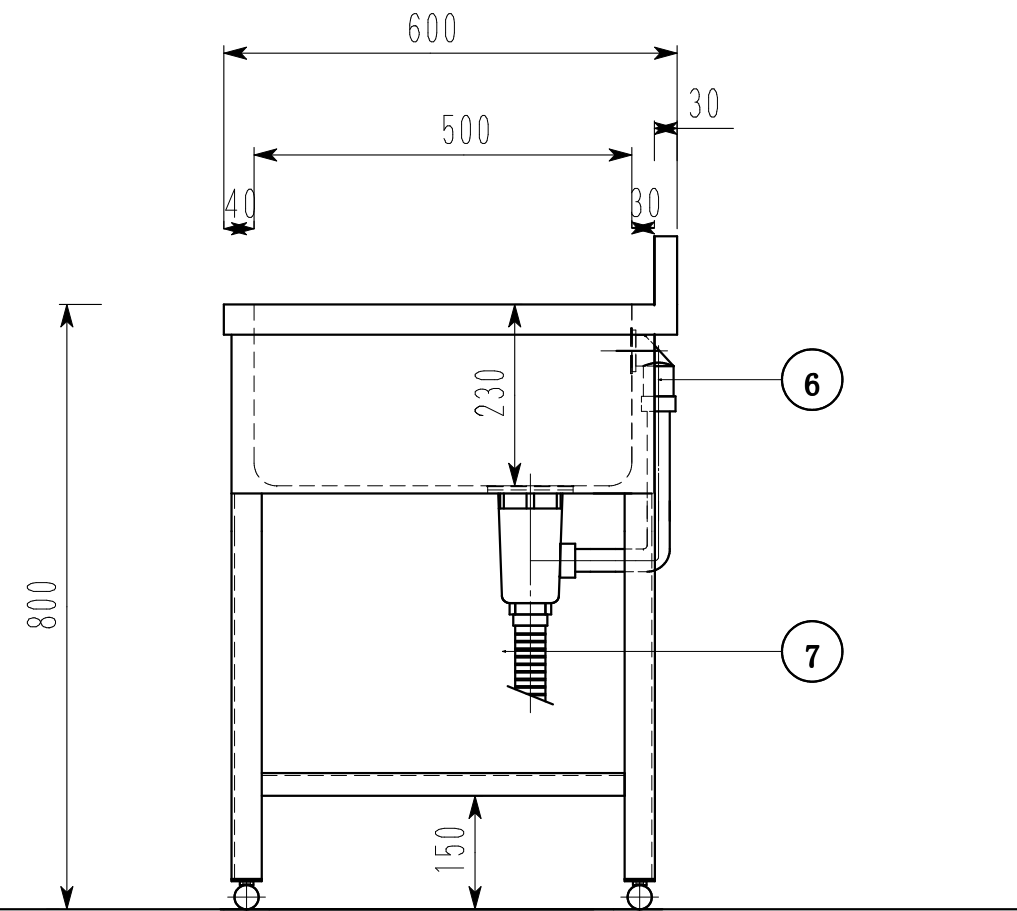
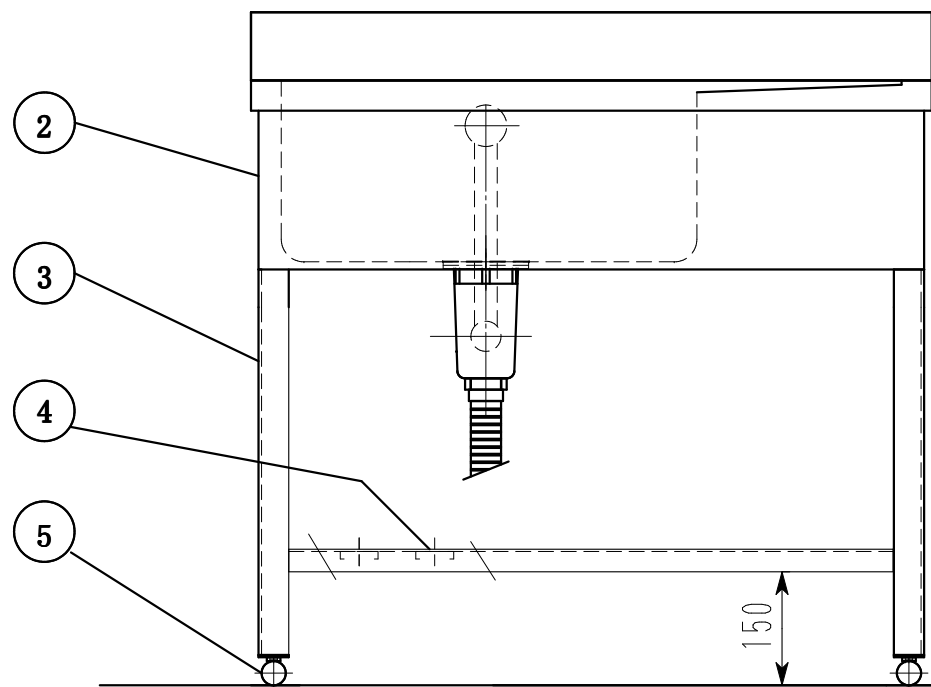


水切りは右側
高さ800mm

一槽水切りシンク		
900 × 600 × 800		
1	槽	SUS430 t=1.0
2	化粧板	SUS430 t=0.8
3	脚	SUS430 L-2×40×40
4	チャンネルスノコ	SUS430
5	アジャストボール	SUS430
6	オーバーフロー	丸型
7	排水トラップ	小型ゴミ収納器
8		
9		



月日		現場名	株式会社ワンコライフ	承認		検印		日付	
		図面名	1槽シンク900×600×800	検図		設計		尺度	1/10
						製図			