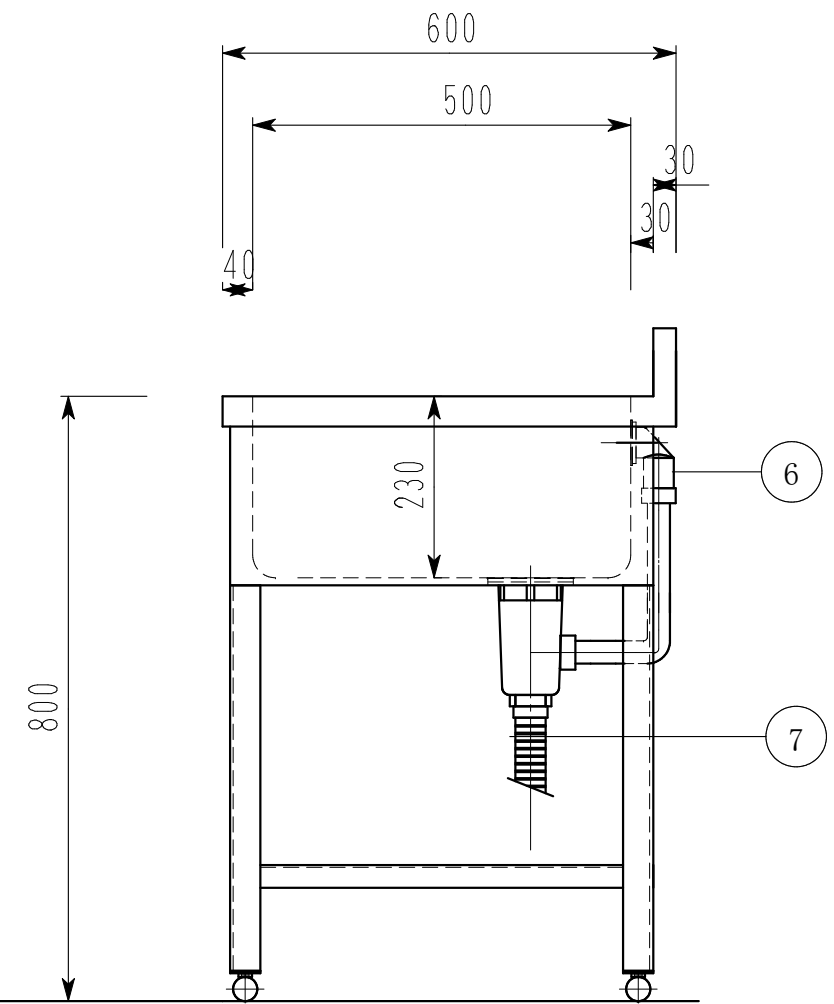
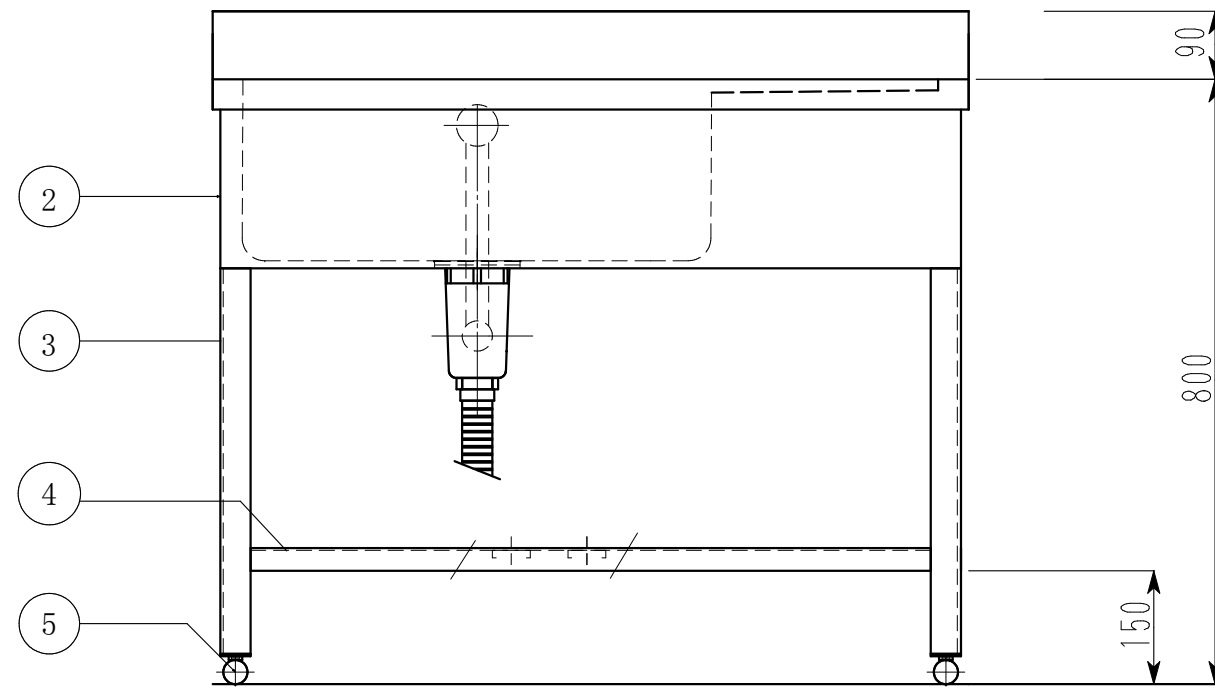


水切りは右側  
高さ800mm

1 槽水切りシンク		
1000 × 600 × 800		
1	槽	SUS430 1.0t
2	化粧板	SUS430 0.8t
3	脚	SUS430 L-2×40×40
4	チャンネルスノコ	SUS430
5	アジャストボール	SUS304
6	オーバーフロー	丸型
7	排水トラップ	小型ゴミ収納器
8		
9		



訂 正	月 日		現場名 株式会社ワンコライフ	承認 検 図	検印 設 計	製 図	日付 尺 度	1/10