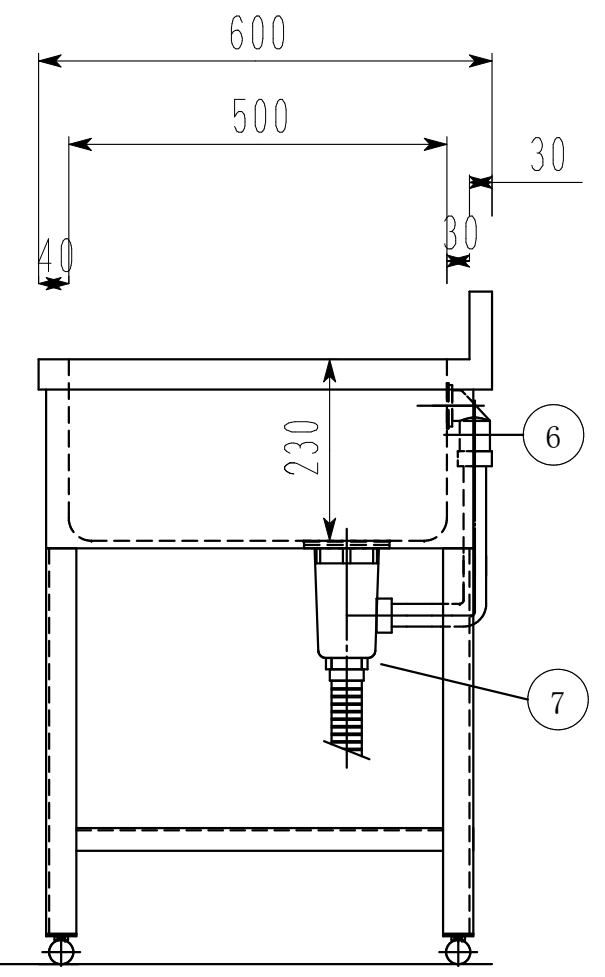
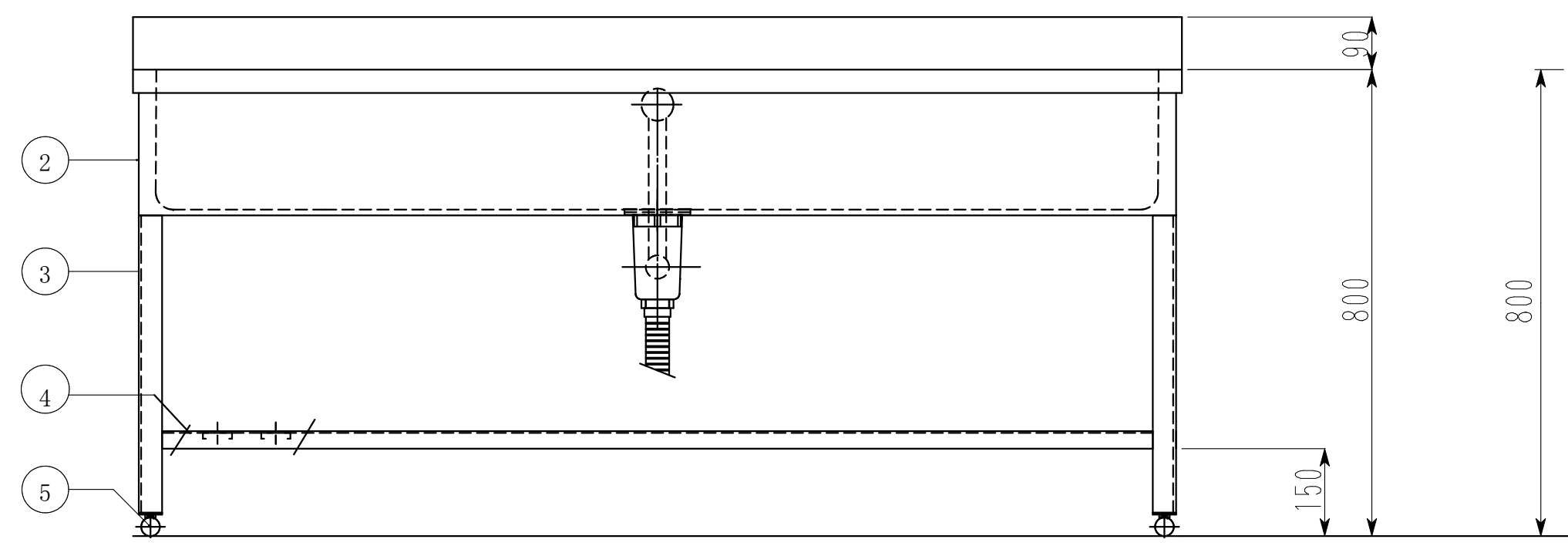


1 槽 シ ン ク		
1800 × 600 × 800		
1	槽	SUS430 1.0t
2	化粧板	SUS430 0.8t
3	脚	SUS430 L-2×40×40
4	チャンネルスノコ	SUS430
5	アジャストボール	SUS430
6	オーバーフロー	丸型
7	排水トラップ	小型ゴミ収納器
8		
9		



訂 正	月 日	現場名	株式会社ワンコライフ	承認	検印	日付	1/10
		図面名	1槽シンク1800×600×800	検図	設計	製図	