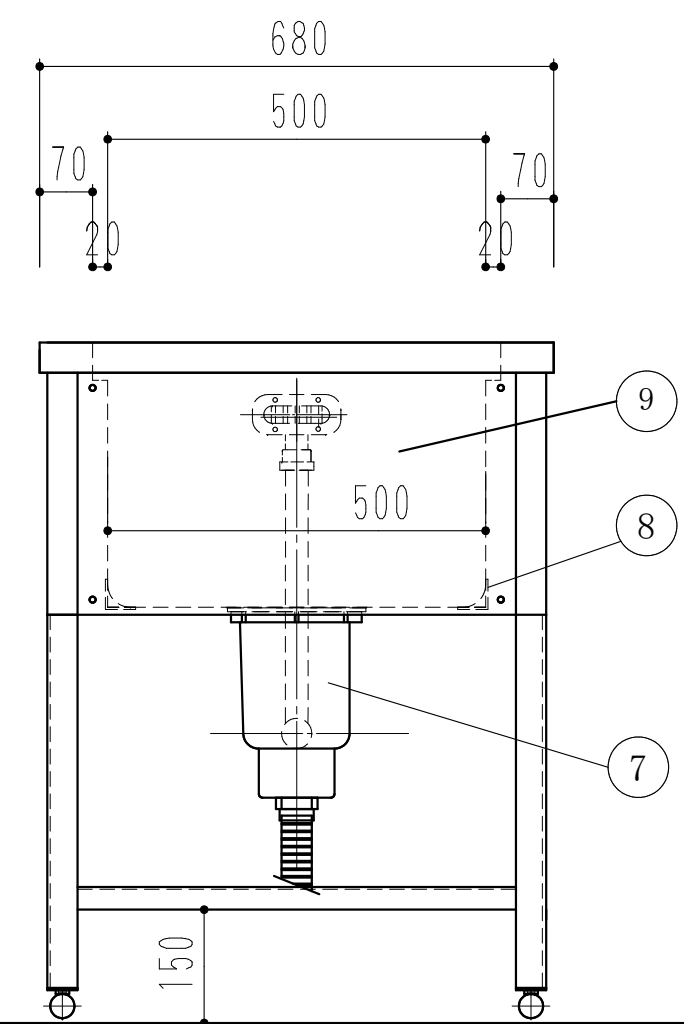
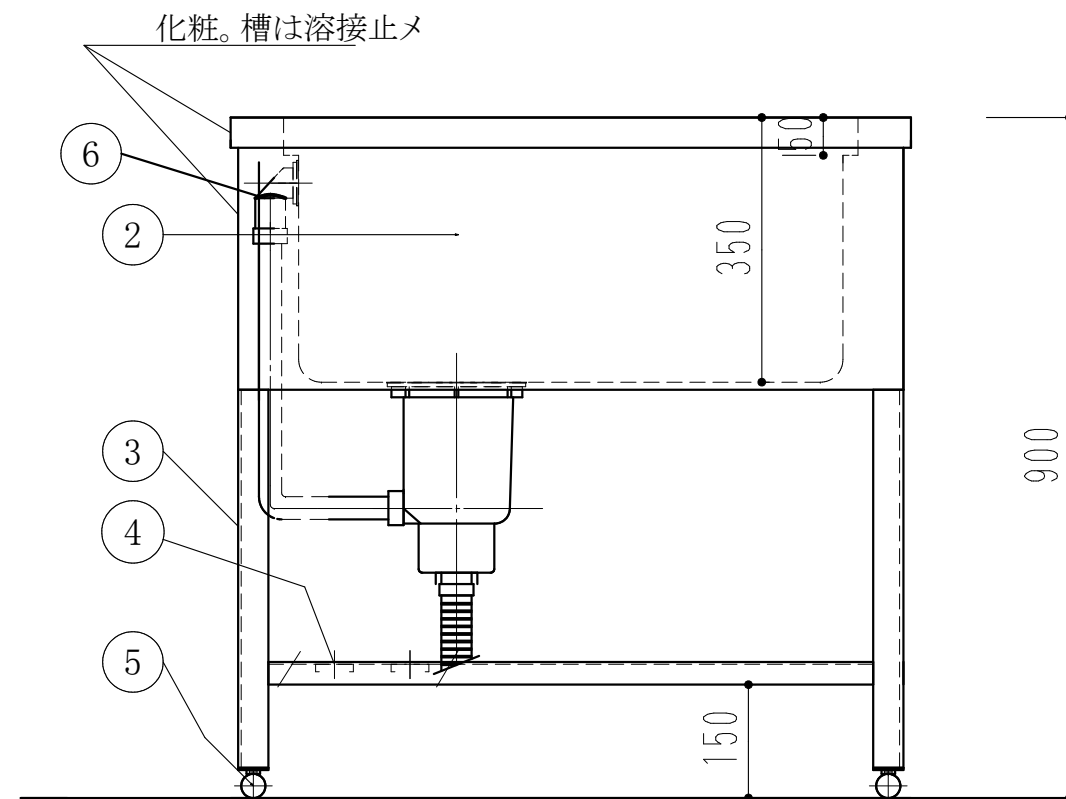


処置台		
900 × 680 × 900		
1	槽	SUS430 1.2t (ミガキ)
2	化粧板	SUS430 0.8t (ミガキ)
3	脚	SUS430 L-3×40×40
4	チャンネルスノコ	SUS430
5	アジャストボール	SUS304
6	オーバーフロー	小判型
7	排水トラップ	大型ゴミ収納器
8	槽補強	L-3x40x40
9	サービス扉ビス止め	



訂 正	月 日	現場名	株式会社ワンコライフ	承認	検印	日付	1/10
		図面名	処置台(900 × 680 × 900)	検図	設計	尺度	