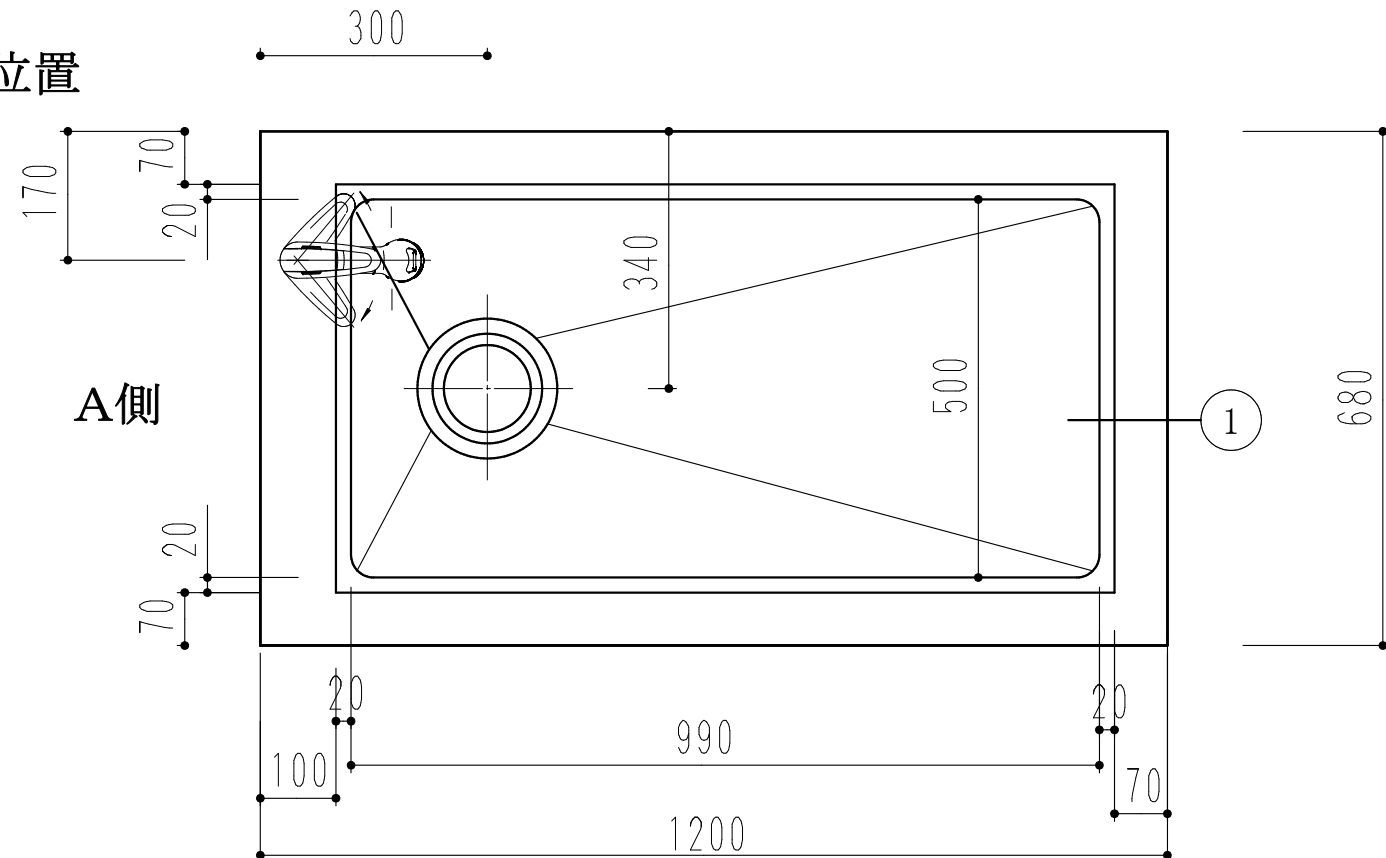
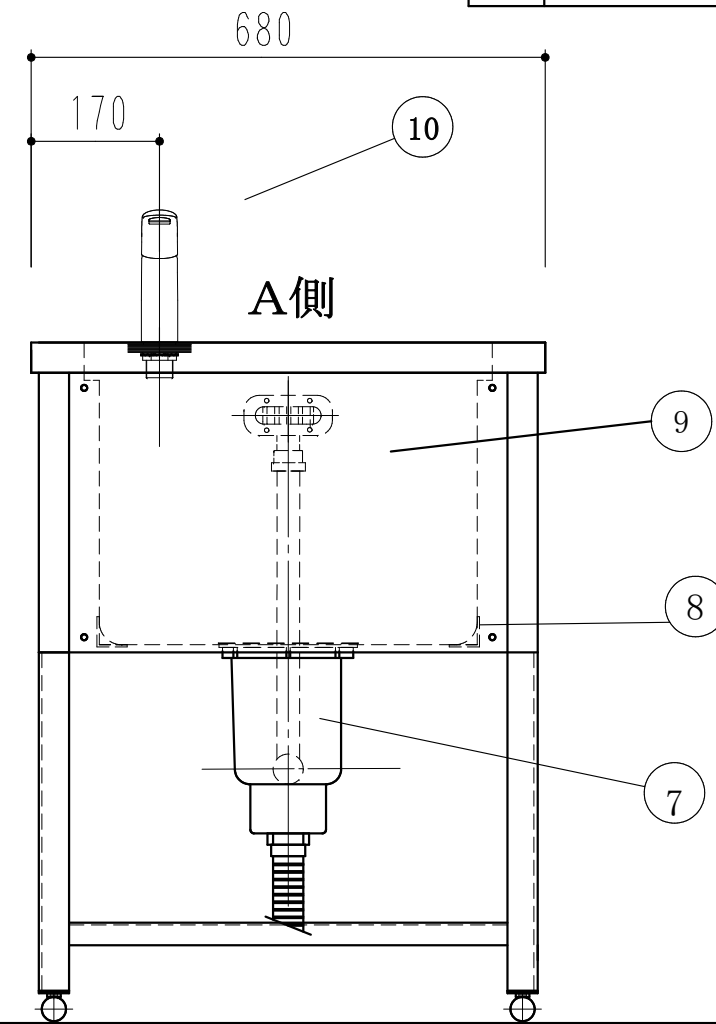
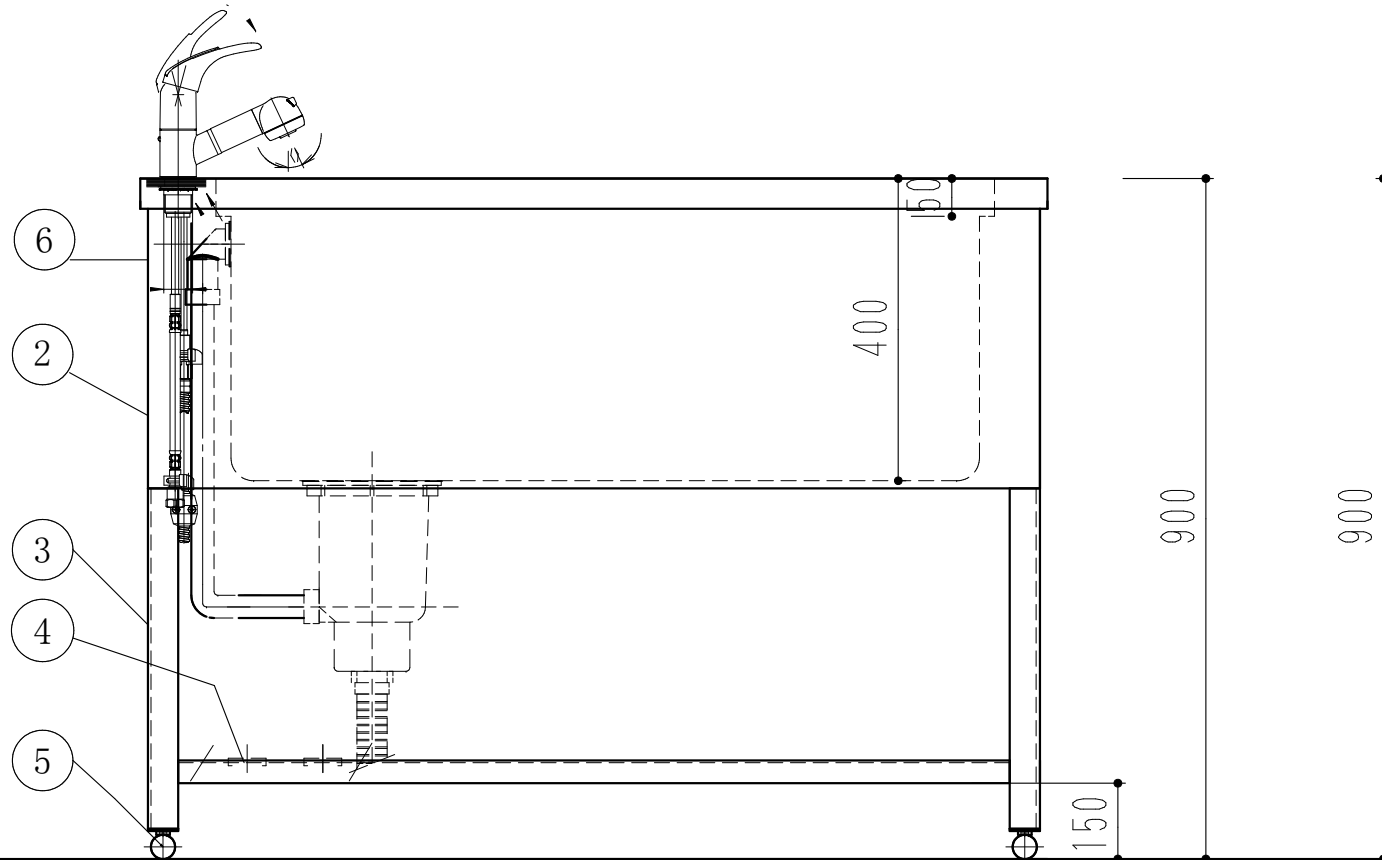


混合栓位置



A側



A側

処置台		
1200 × 680 × 900		
1	槽	SUS430 1.2t (ミガキ)
2	化粧板	SUS430 0.8t (ミガキ)
3	脚	SUS430 L-3×40×40
4	チャンネルスノコ	SUS430
5	アジャストボール	SUS304
6	オーバーフロー	小判型
7	排水トラップ	大型ゴミ収納器
8	槽補強	L-3x40x40
9	サービス扉ビス止め	
10	シャワー混合栓	三栄水栓 K3763JK-C

訂 正	月 日		現場名 株式会社ワンコライフ	承認 検 図	検印 設 計	製 図	日付 尺 度	1/10