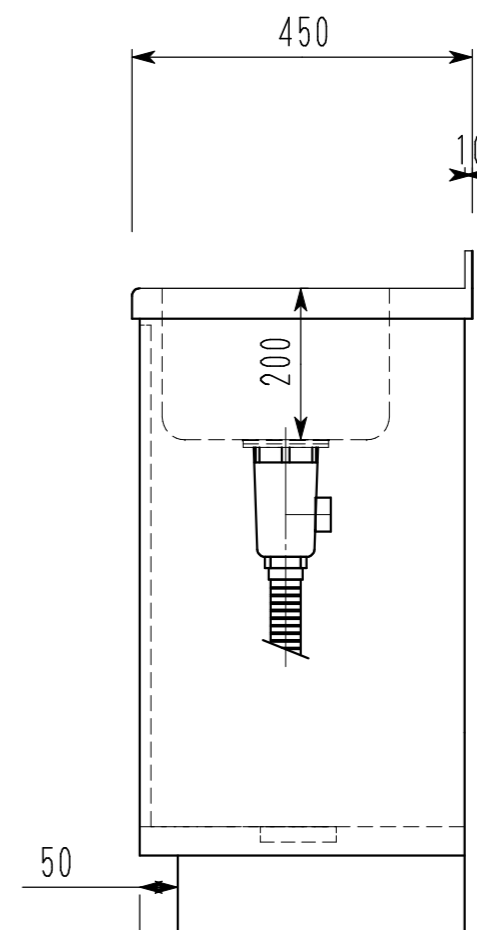
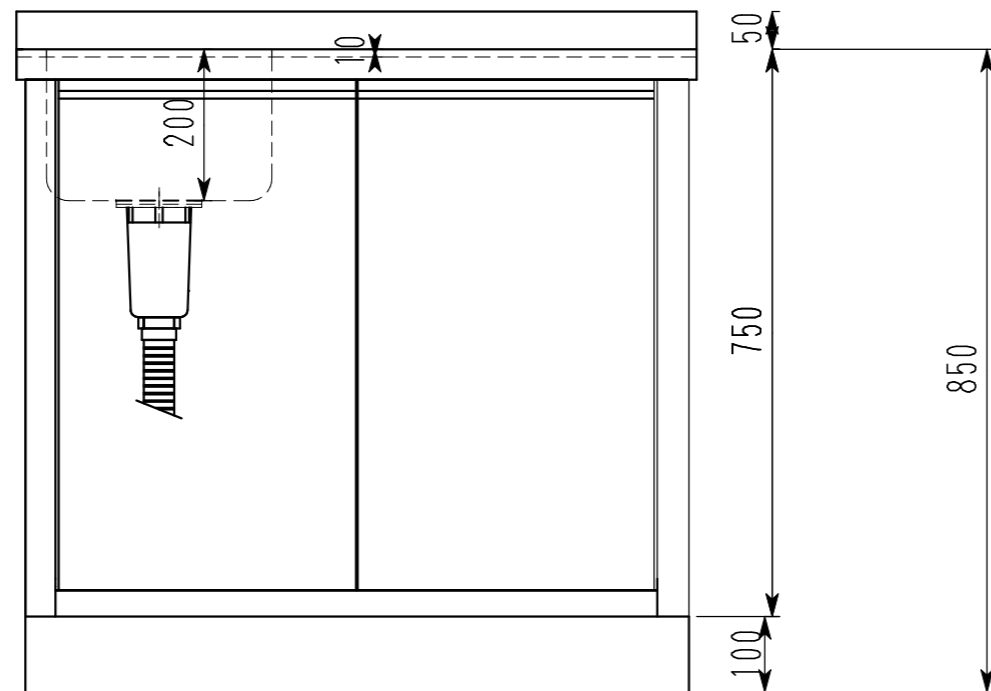


開き戸



| キャビネットシンク       |          |                |
|-----------------|----------|----------------|
| 900 × 450 × 850 |          |                |
| 1               | 槽        | SUS304         |
| 2               | 化粧板      | メラミン化粧板        |
| 3               | キャビネット内部 | ポリ合板板貼り        |
| 4               |          |                |
| 5               |          |                |
| 6               |          |                |
| 7               | 排水トラップ   | 小型ゴミ収納器(14-1R) |
| 8               |          |                |
| 9               |          |                |

|        |     |  |     |            |              |        |        |        |        |      |   |
|--------|-----|--|-----|------------|--------------|--------|--------|--------|--------|------|---|
| 訂<br>正 | 月 日 |  | 現場名 | 株式会社ワンコライフ | 承認<br>検<br>図 | 検<br>印 | 製<br>図 | 日<br>付 | 尺<br>度 | 1/10 | 2 |
|        |     |  |     | 現場名        |              |        |        |        |        |      |   |