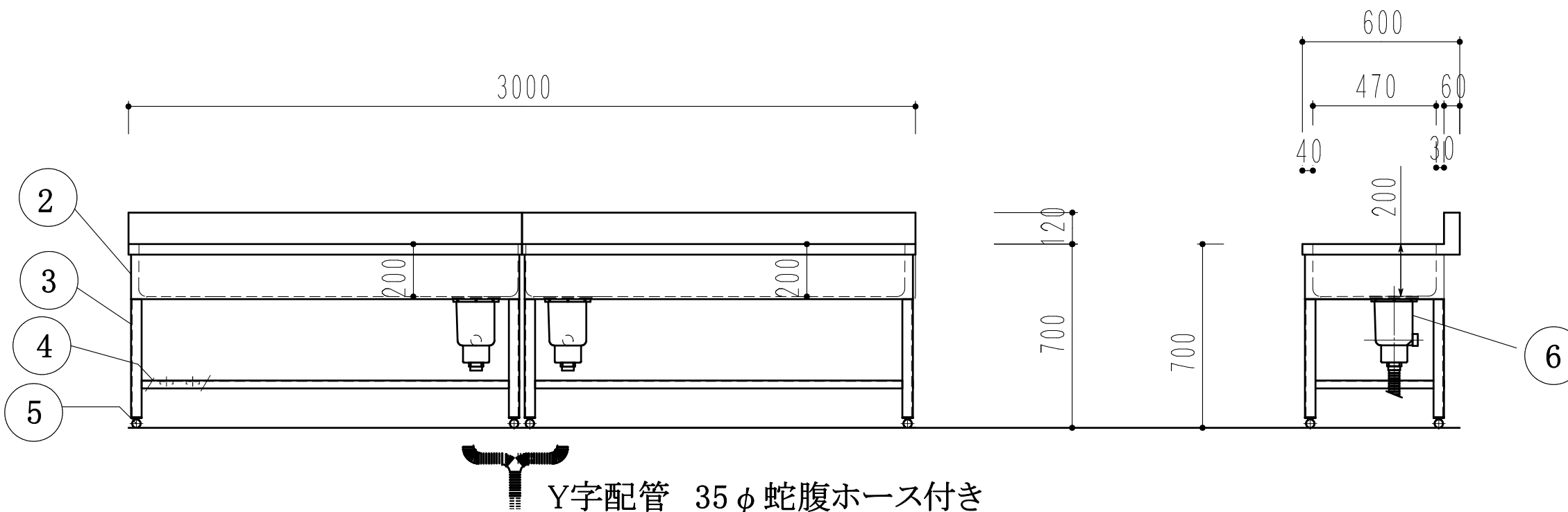
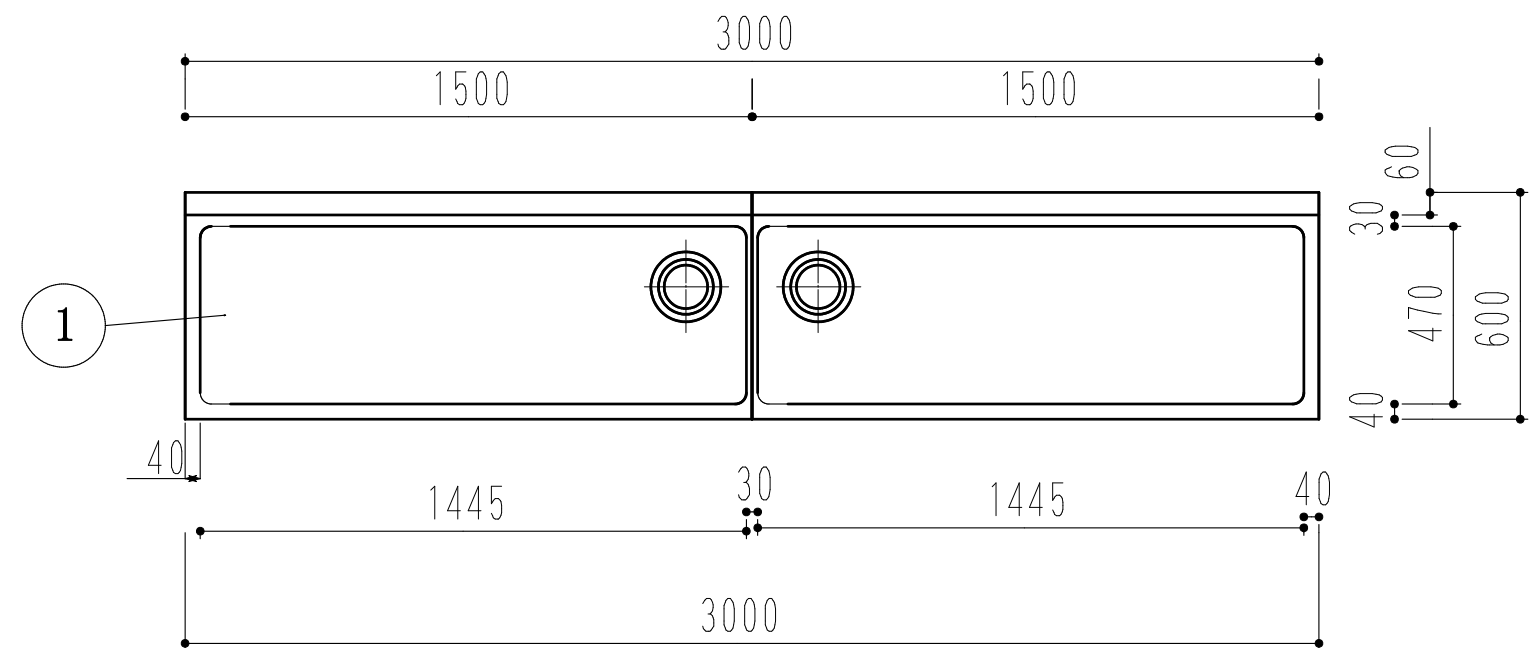


素材:SUS430、SUS304 寸法共通

表面仕上げ:No4

# 2分割



手洗いシンク		
3000 × 600 × 700		
1	槽	SUS t=1.2
2	化粧板	SUS t=0.8
3	脚	SUS
4	スノコ棚	SUS
5	アジャストボール	SUS
6	排水トラップ	大型ゴミ収納器
7		

訂正	月日		工事名 図面名	株式会社ワンコライフ	承認印 検図	検印 設計	製 図	日付 尺度	1/20
				3000×600×700 手洗いシンク					