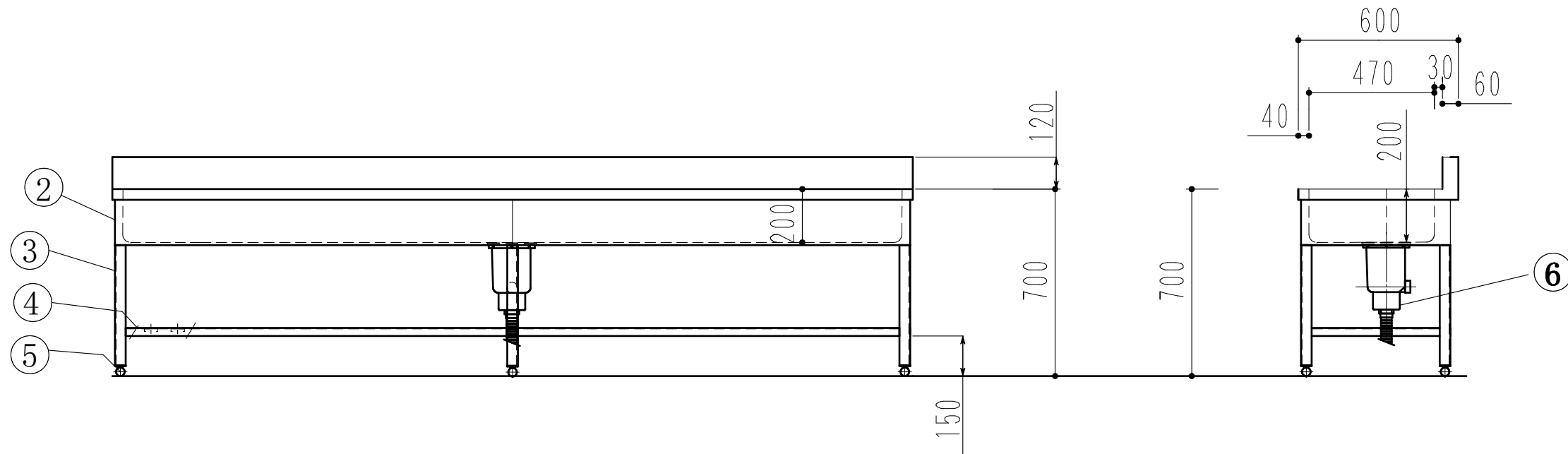
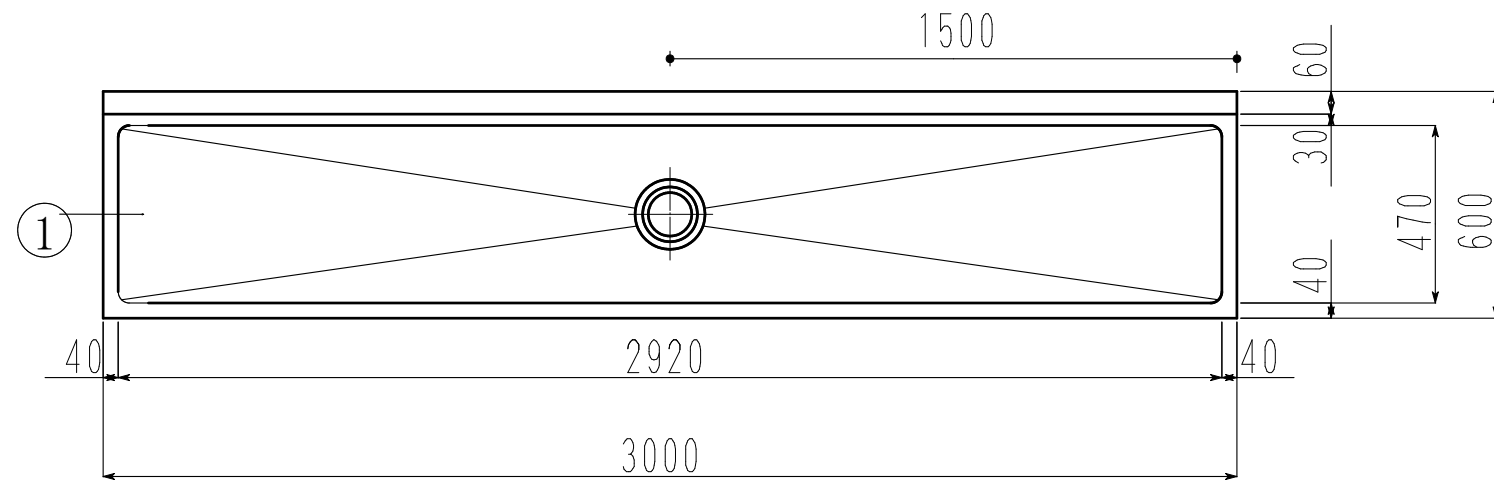


表面仕上げ:No4



手 洗 い シ ン ク

3000 × 600 × 700

1	槽	SUS430
2	化粧板	
3	脚 6本	
4	脱着式棚スノコ	SUS430
5	アジャストボール	SUS304
6	排水トラップ	大型ゴミ収納器
7		

訂 正	月 日		工 事 名 図 面 名	株式会社ワンコライフ	承 認 印 検 図	検 印 設 計	製 図	日 付 尺 度	1/20
				3000×600×700 手洗いシンク					