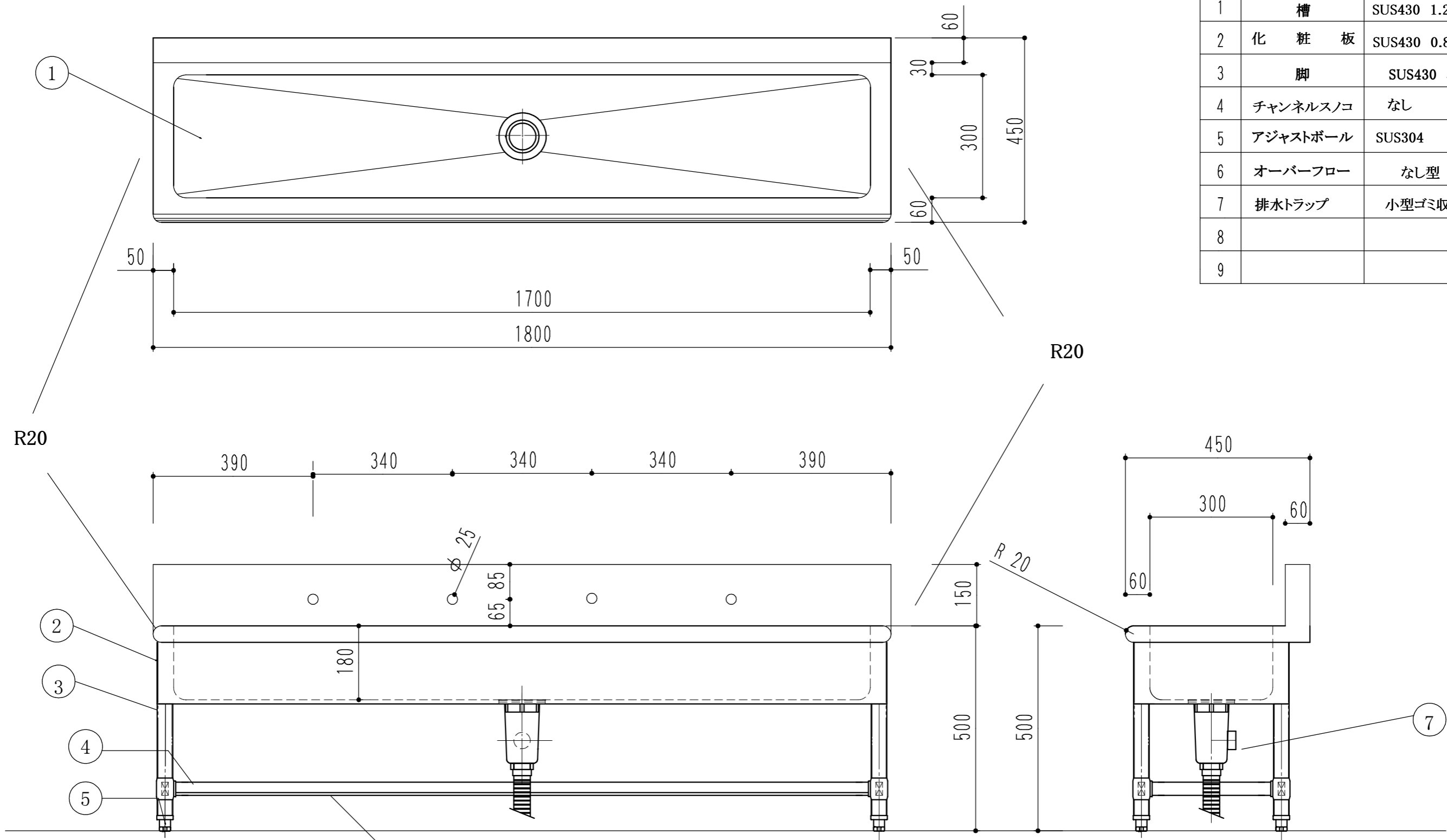


幼稚園手洗いシンク

1800 × 450 × 500

| | | |
|---|----------|-------------|
| 1 | 槽 | SUS430 1.2t |
| 2 | 化粧板 | SUS430 0.8t |
| 3 | 脚 | SUS430 パイプ脚 |
| 4 | チャンネルスノコ | なし |
| 5 | アジャストボール | SUS304 |
| 6 | オーバーフロー | なし型 |
| 7 | 排水トラップ | 小型ゴミ収納器 |
| 8 | | |
| 9 | | |



下段スノコ棚なし 3方向枠のみ

| | | | | | | | | | | |
|--------|-----|--|-----|-----------------------|----|--|----|--|----|------|
| 訂 正 | 月 日 | | 現場名 | 株式会社ワンコライフ | 承認 | | 検印 | | 日付 | |
| | | | 図面名 | 幼稚園手洗いシンク1800×450×500 | 検図 | | 設計 | | 尺度 | 1/10 |