

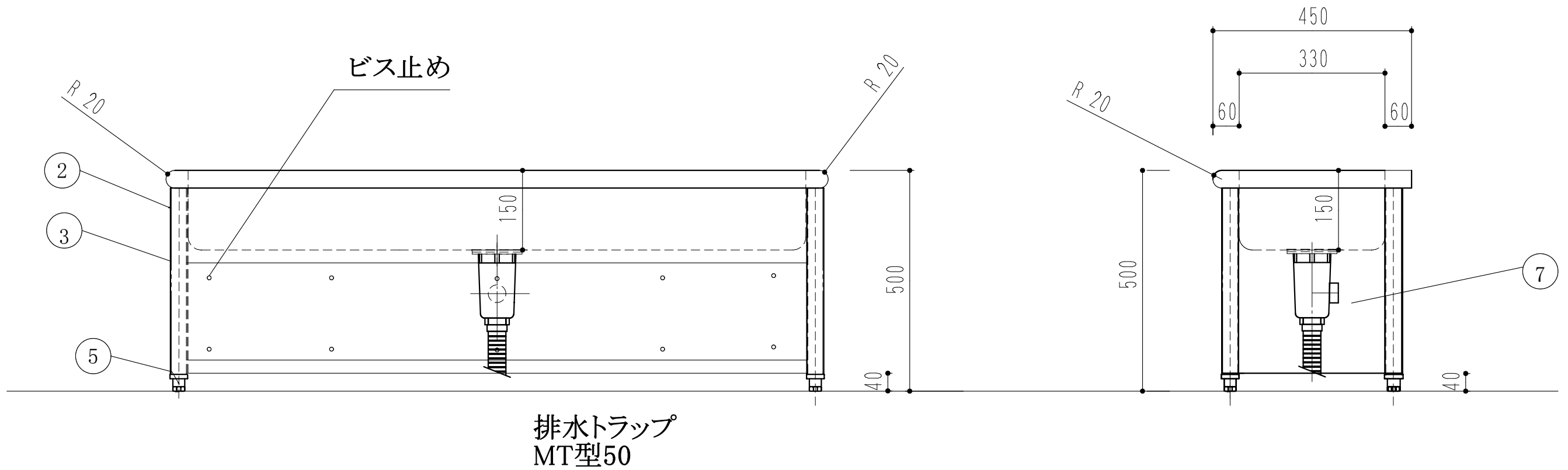
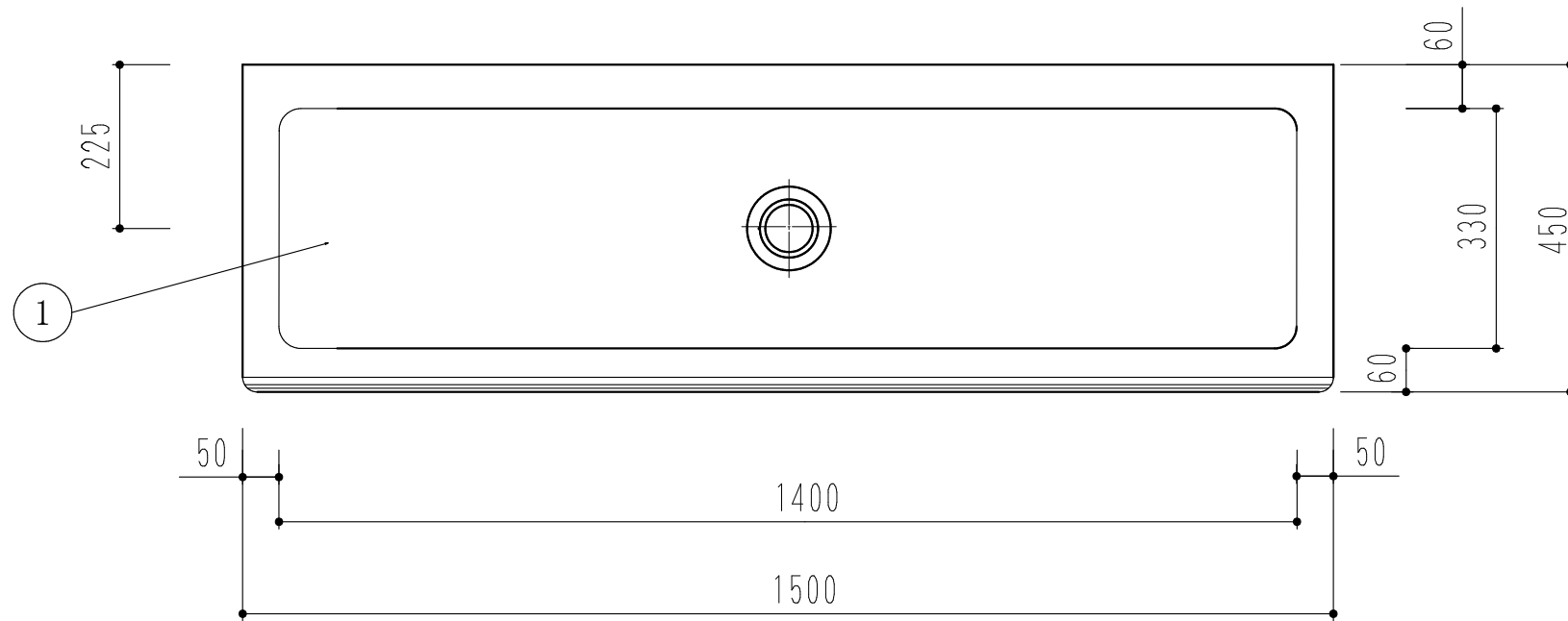
素材:SUS430、SUS304 寸法図共通

仕上げ:No4

幼稚園手洗いキャビネットシンク

1500 × 450 × 500

1	槽	SUS 1.2t
2	化粧板	SUS 0.8t
3	脚	SUS パイプ脚
4	チャンネルスノコ	なし
5	アジャストボール	SUS
6	オーバーフロー	なし
7	排水トラップ	小型ゴミ収納器
8		
9		



排水トラップ
MT型50

訂 正	月 日		現場名 株式会社ワンコライフ	承認 検 図	検 印 設 計	製 図	日 付 尺 度	1/10