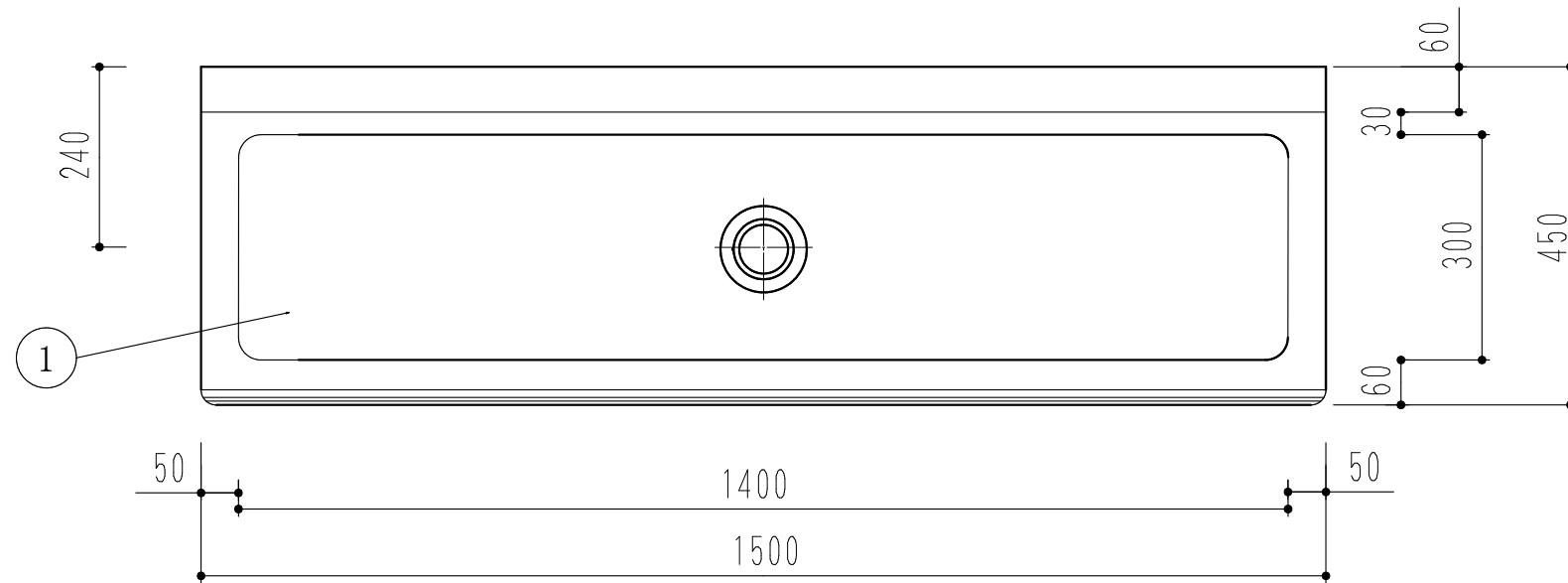


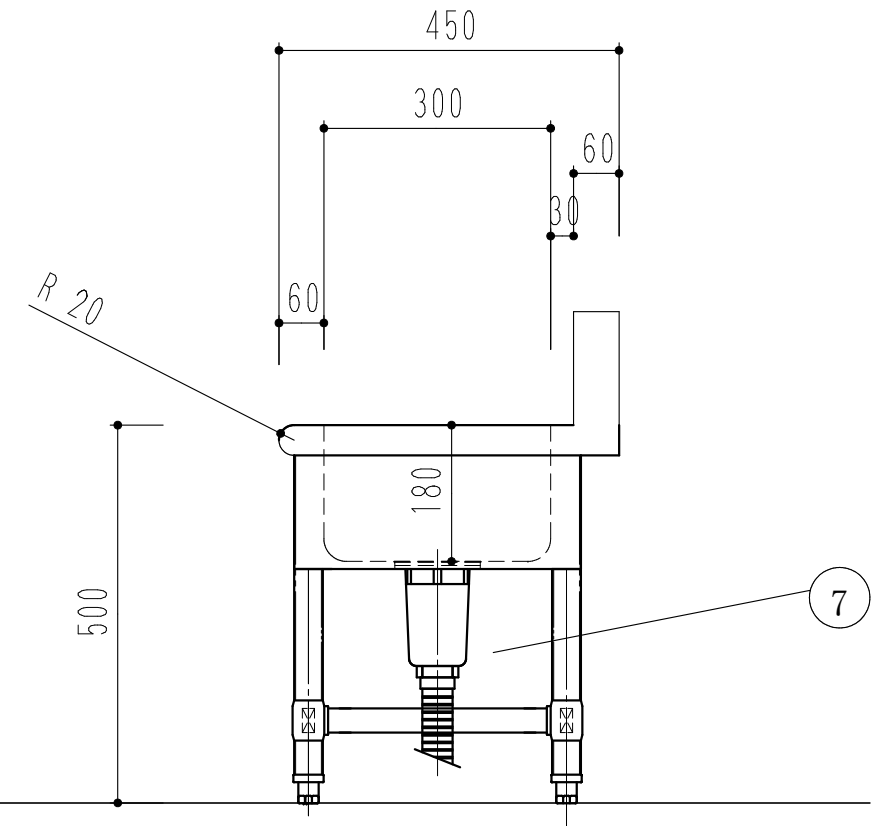
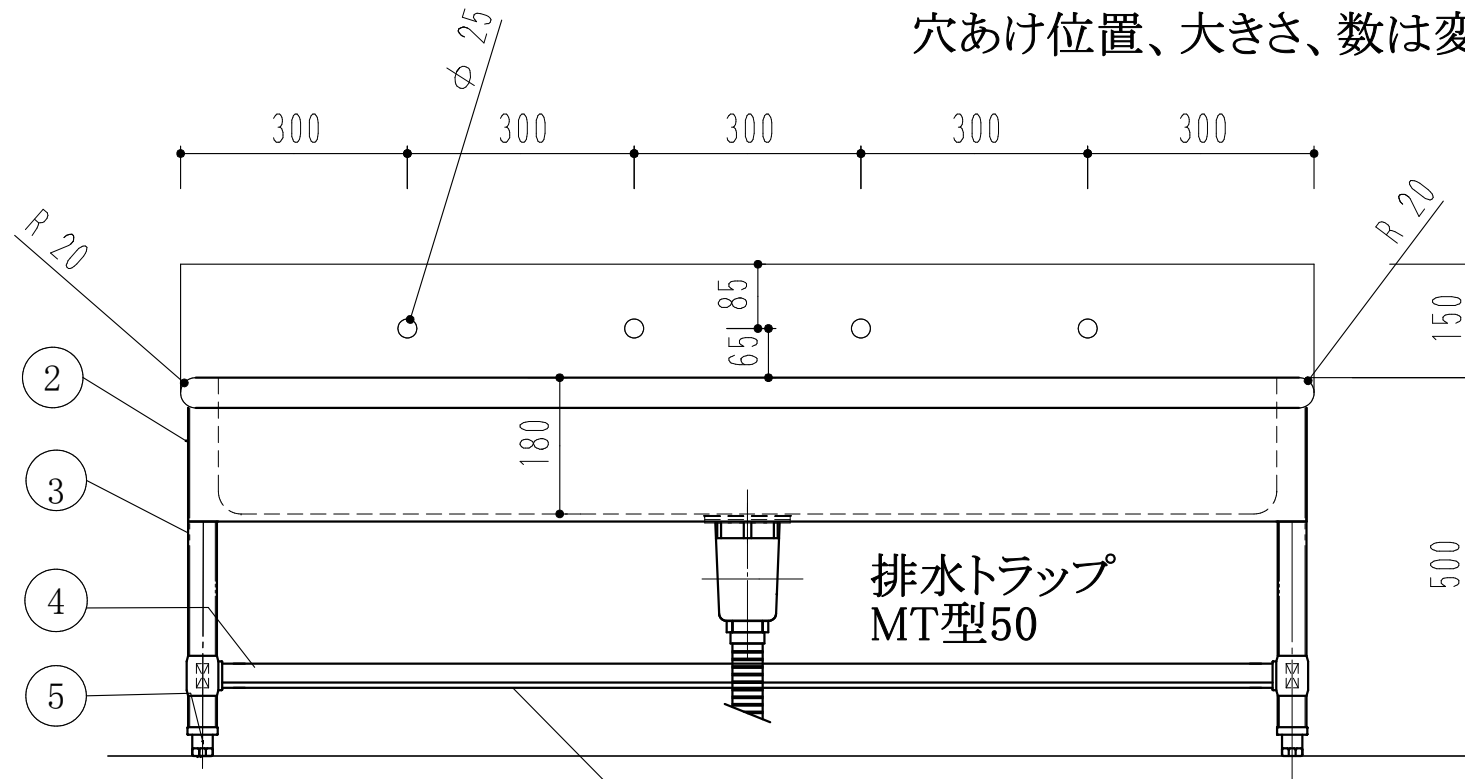
寸法:SUS430,SUS304素材共通

仕上げ:#400



幼稚園手洗いシンク		
1500 × 450 × 500		
1	槽	SUS 1.2t
2	化粧板	SUS 0.8t
3	脚	SUS パイプ脚
4	チャンネルスノコ	なし
5	アジャスト	SUS
6	オーバーフロー	なし
7	排水トラップ	小型ゴミ収納器
8		
9		

穴あけ位置、大きさ、数は変更が可能です



下段スノコ棚なし 3方向枠のみ

訂 正	月 日		現場名	株式会社ワンコライフ	承認		検印		日付	
			図面名	幼稚園手洗いシンク1500×450×500	検図		設計		尺度	1/10