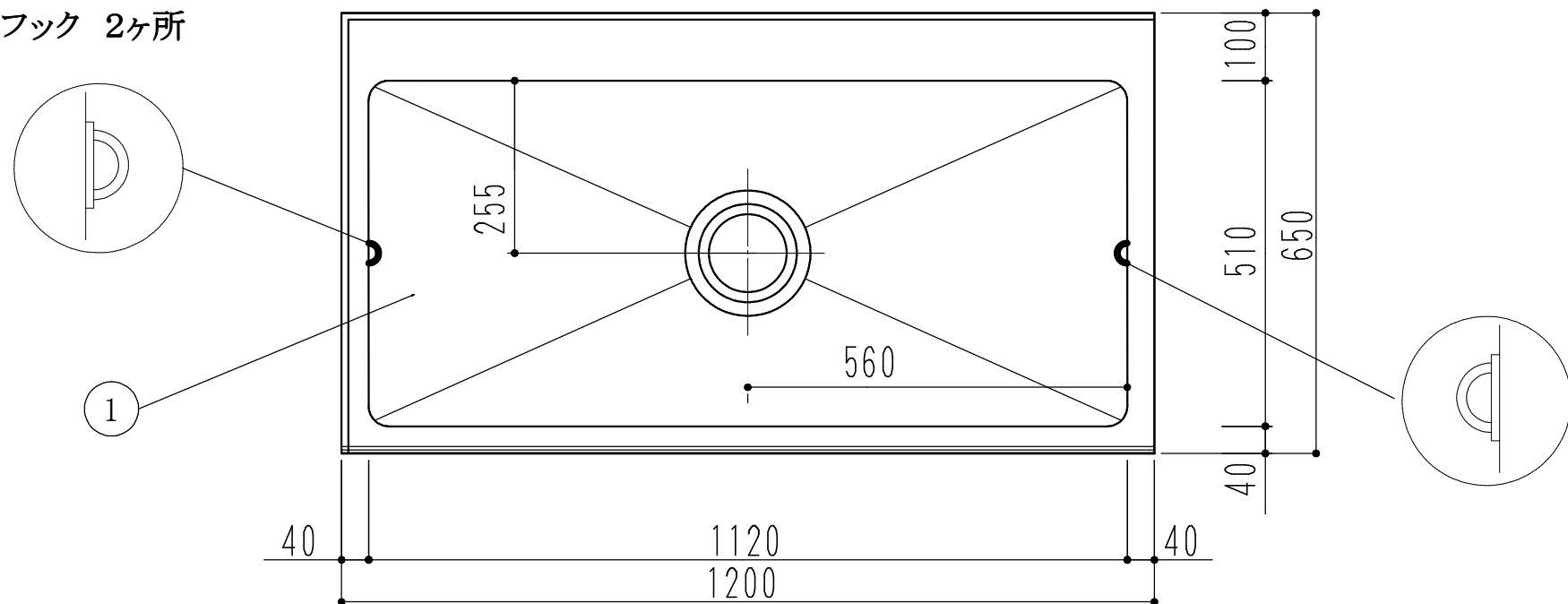
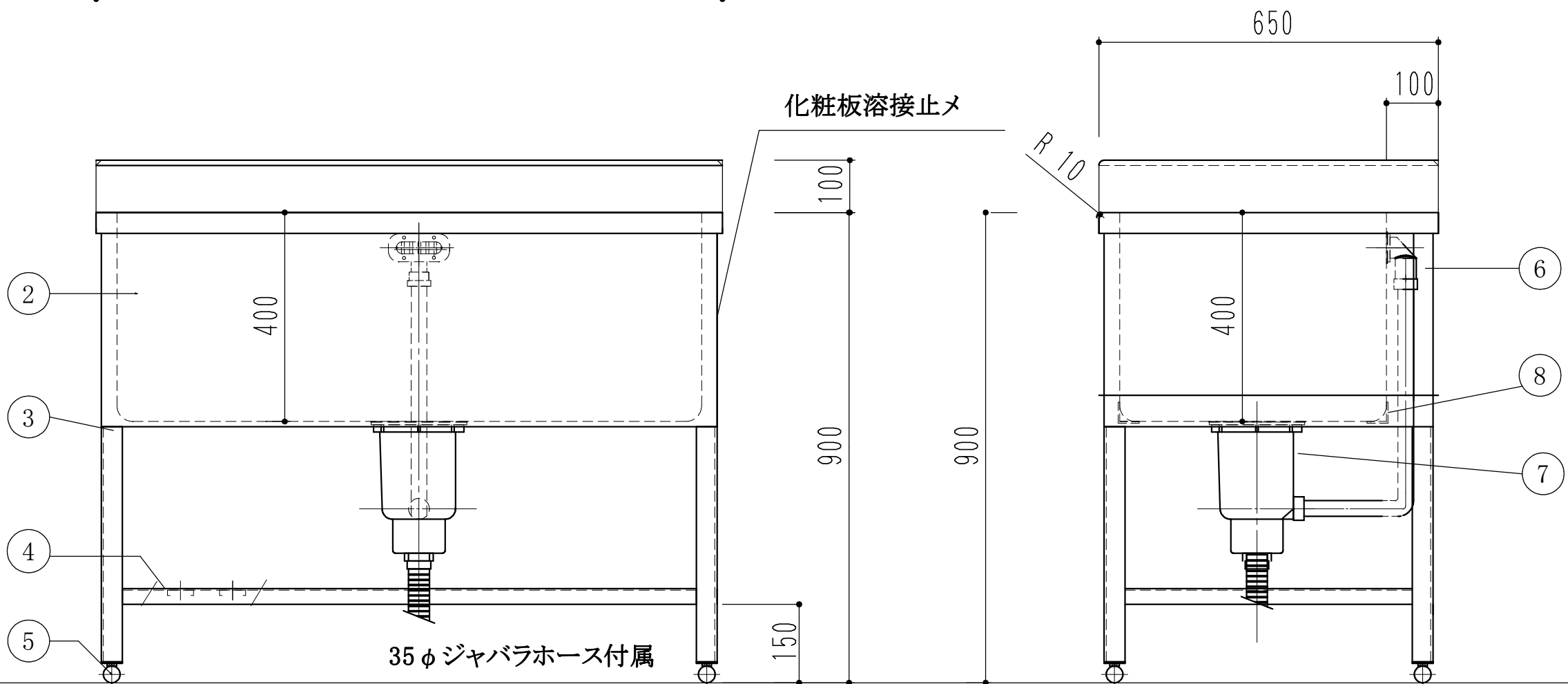


2方立ち上げ バック面、左側

リードフック 2ヶ所



ドッグバス		
1200 × 650 × 900		
1	槽	SUS430 1.2t (ミガキ)
2	化粧板	SUS430 0.8t (ミガキ)
3	脚	SUS430 L-3×40×40
4	チャンネルスノコ	SUS430 1.0t
5	アジャストボール	SUS304
6	オーバーフロー	小判型
7	排水トラップ	大型ゴミ収納器
8	槽補強	SUS430 L-2x40x40
9		



訂 正	月 日		現場名 株式会社ワンコライフ	承認 検 図	検 印 設 計	製 図	日 付 尺 度	1/10