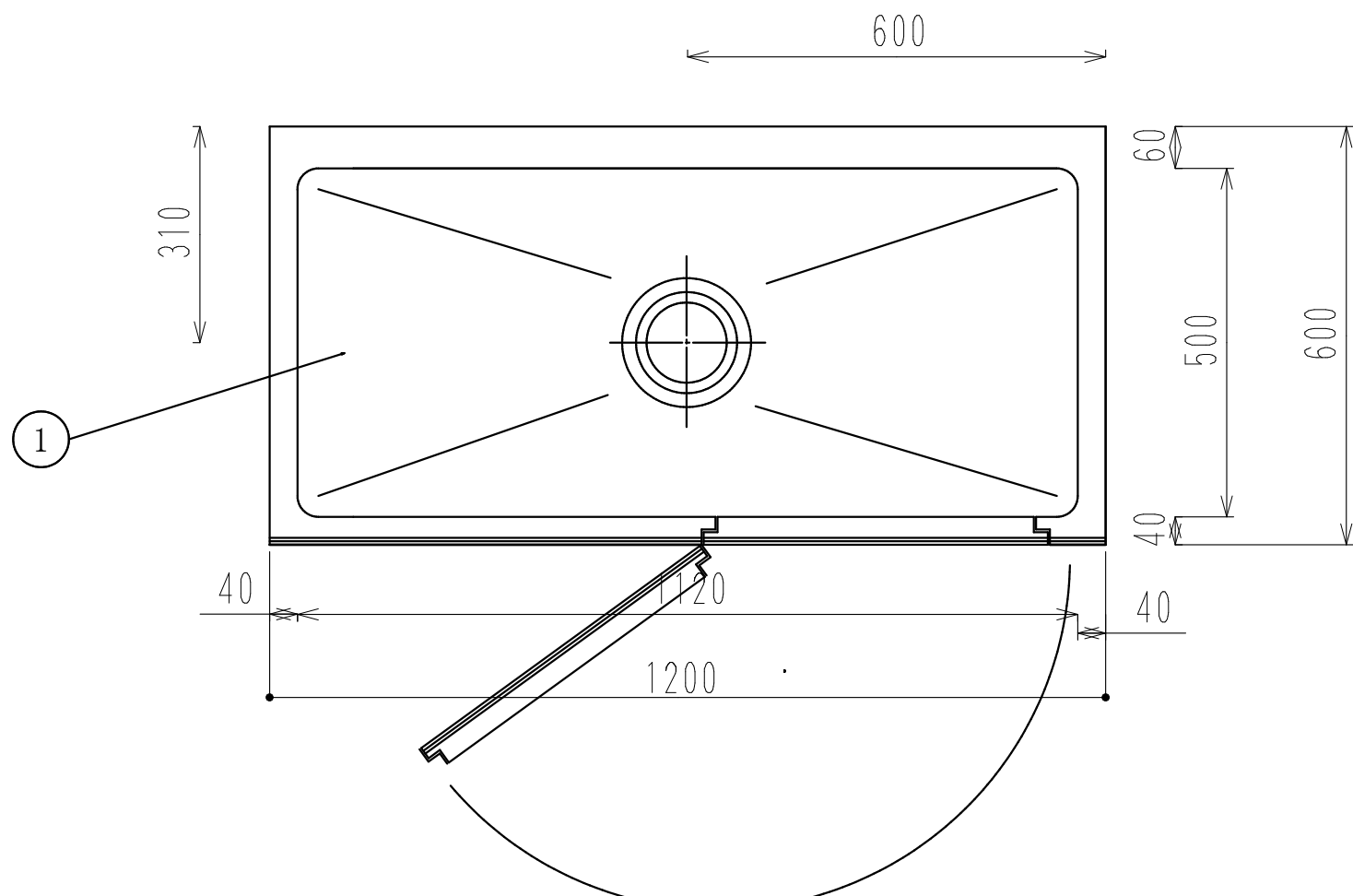


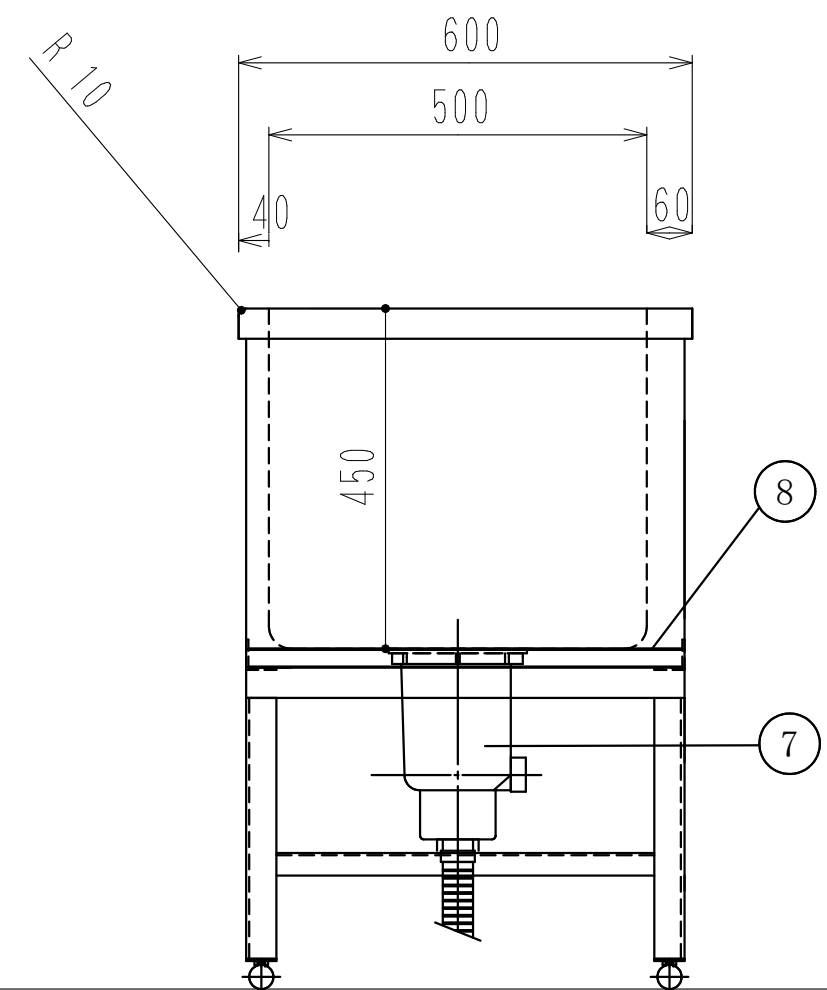
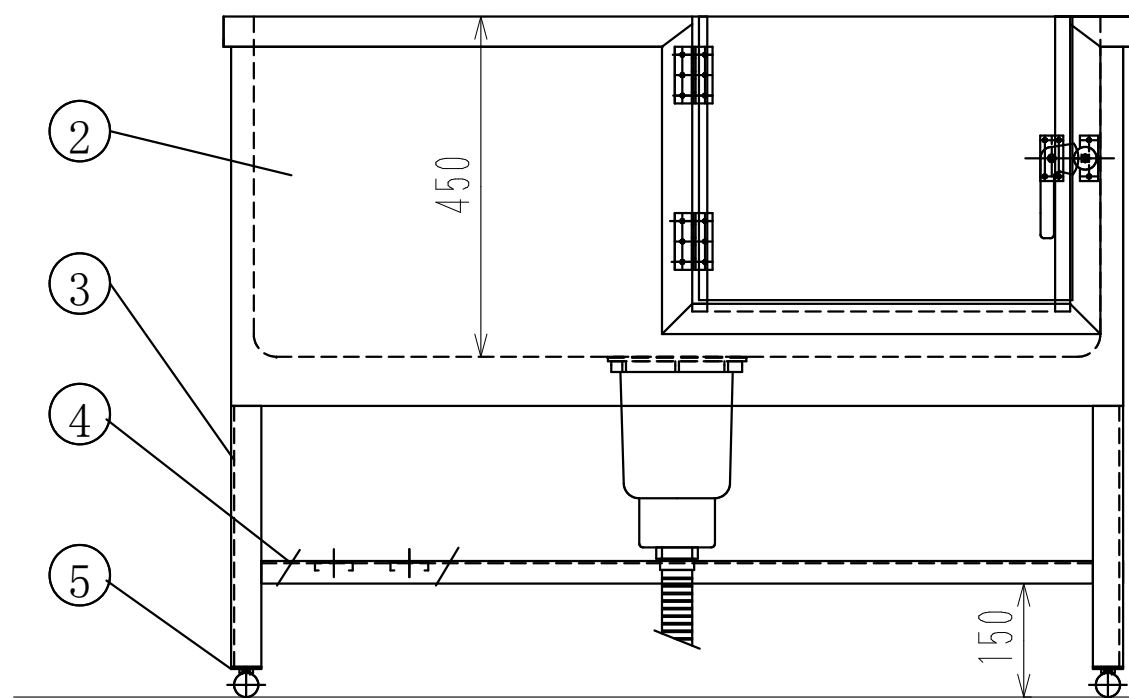
ドッグバス 扉付き

1200 × 600 × 900

1	槽	SUS430 1.2t (ミガキ)
2	化粧板	SUS430 0.8t (ミガキ)
3	脚	SUS430 L-3×40×40
4	チャンネルスノコ	SUS430
5	アジャストボール	SUS304
6		
7	排水トラップ	大型ゴミ収納器
8	槽補強	SUS430 L-2x40x40



※水を貯めてのご使用はできません。



訂 正	月 日	現場名	株式会社ワンコライフ	承認	検印	日付	1/10
		図面名	ドッグバス 扉付き1200×600×900	検図	設計	製図	