

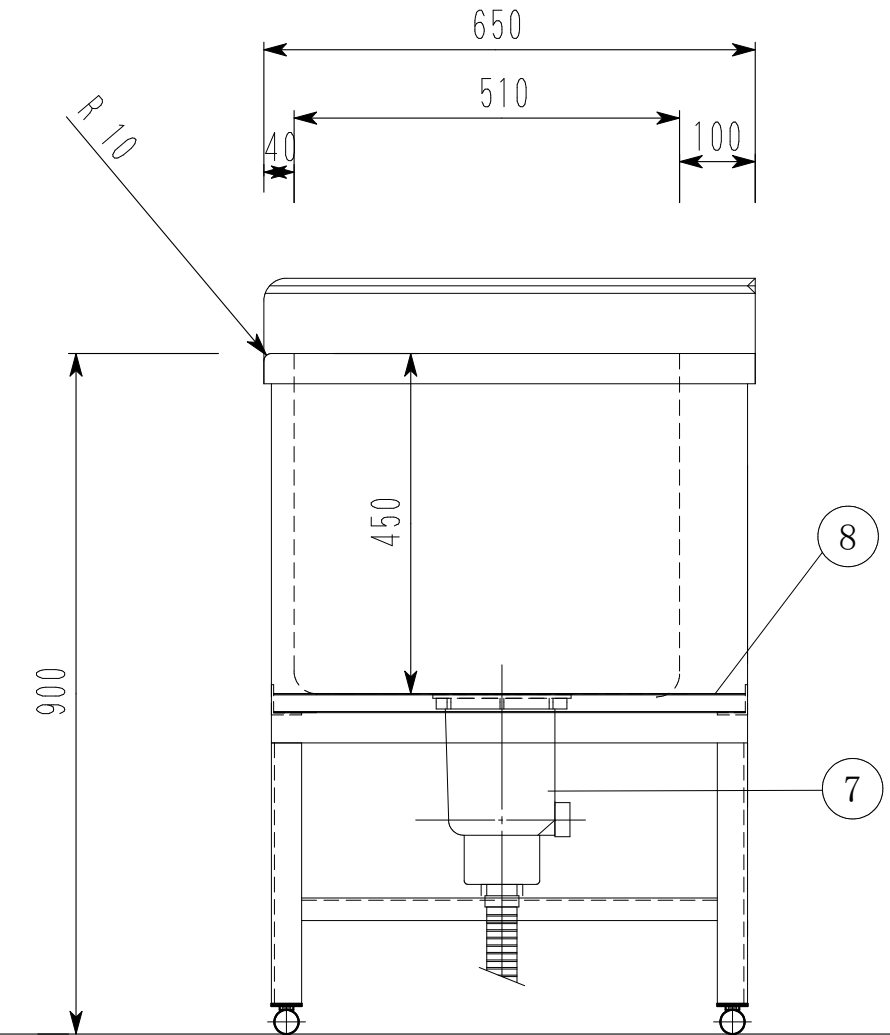
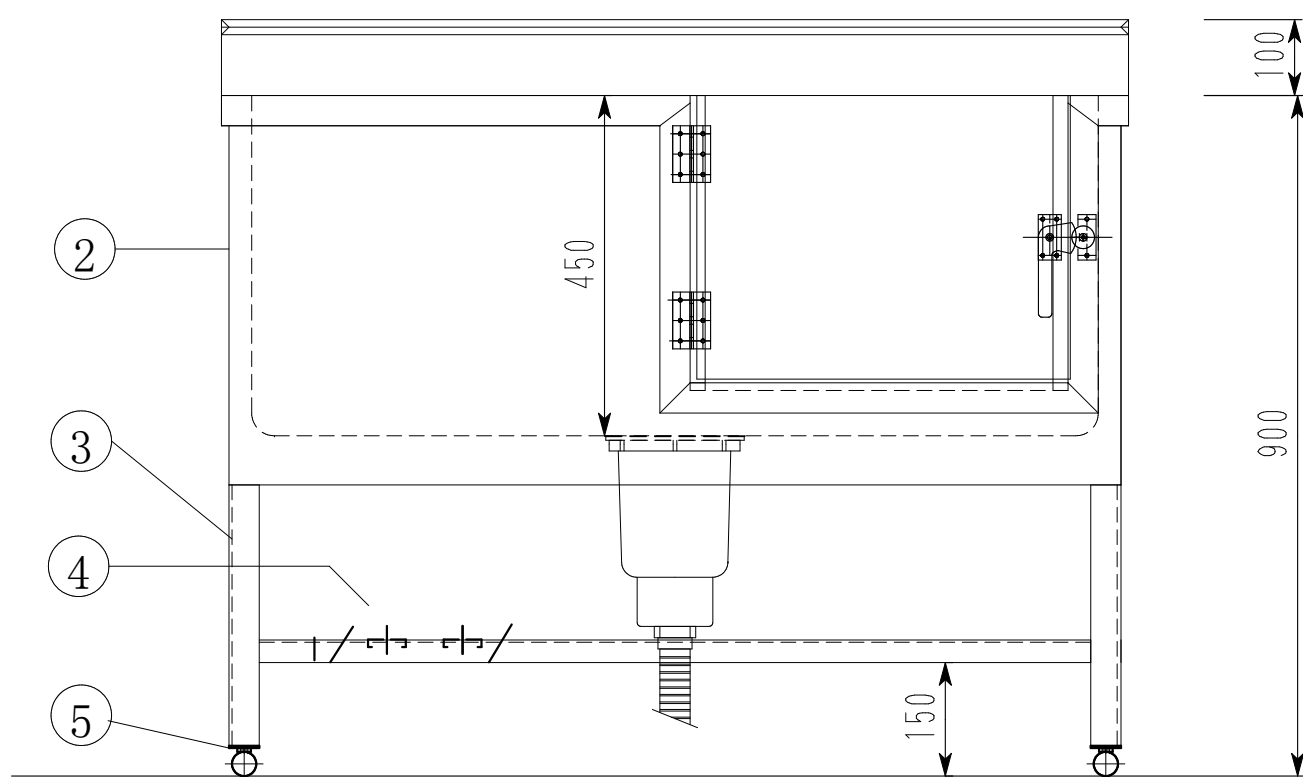
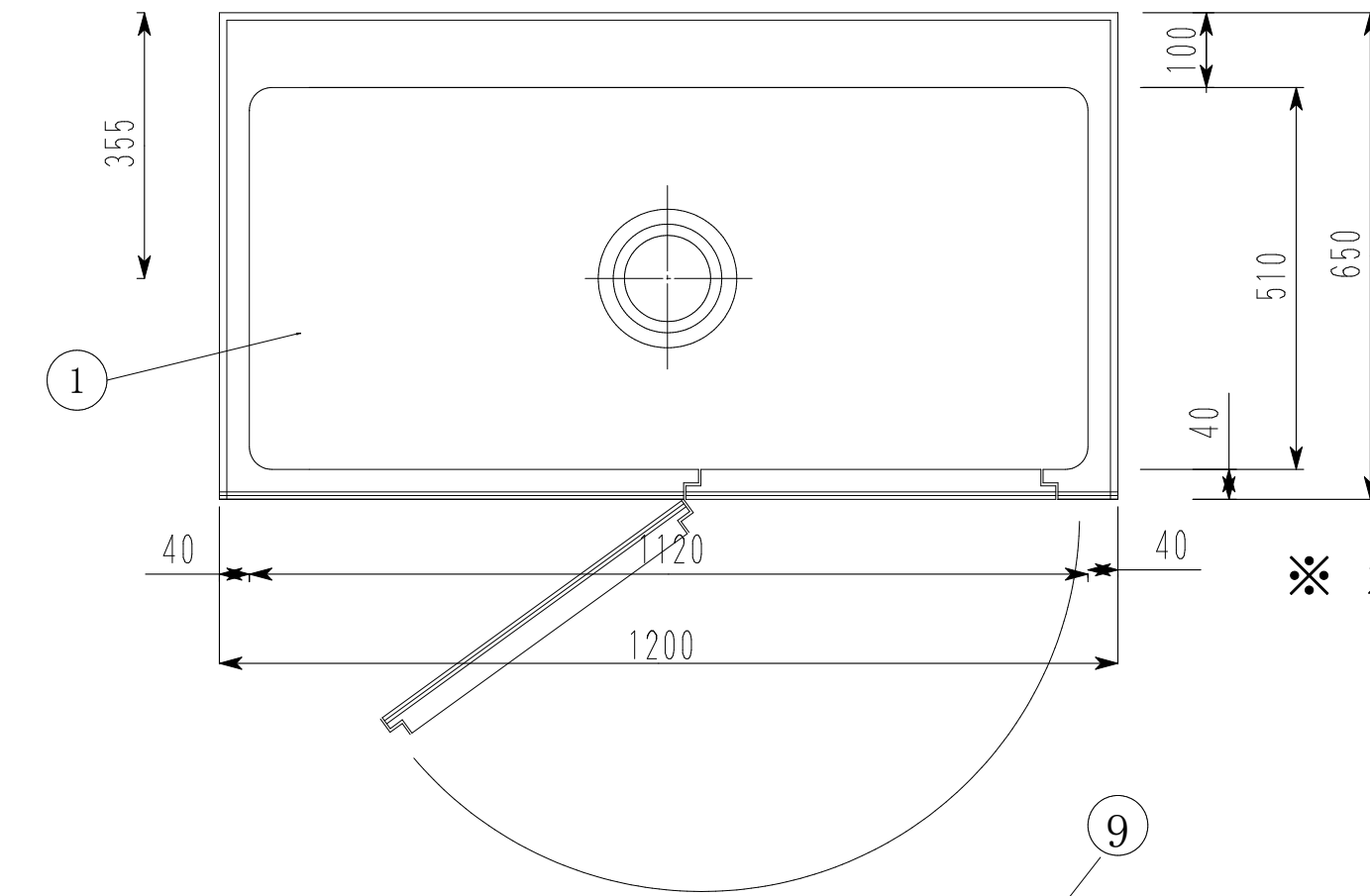
ウォークインドッグバス(扉付き)

1200 × 650 × 900

1	槽	SUS430 1.2t (ミガキ)
2	化粧板	SUS430 0.8t (ミガキ)
3	脚	SUS430 L-3×40×40
4	チャンネルスノコ	SUS430
5	アジャストボール	SUS304
6		
7	排水トラップ	大型ゴミ収納器
8	槽補強	SUS430 L-2x40x40
9	水はね防止板	SUS430

3方向水はね防止ガード
シャンプー置きスペース付

※ 水を貯めてのご使用はできません。



訂 正	月 日	現場名	株式会社ワンコライフ	承認	検印	日付	1/10	12-1
		図面名	ウォークインドッグバス(1200×650×900)	検図	設計	製図		