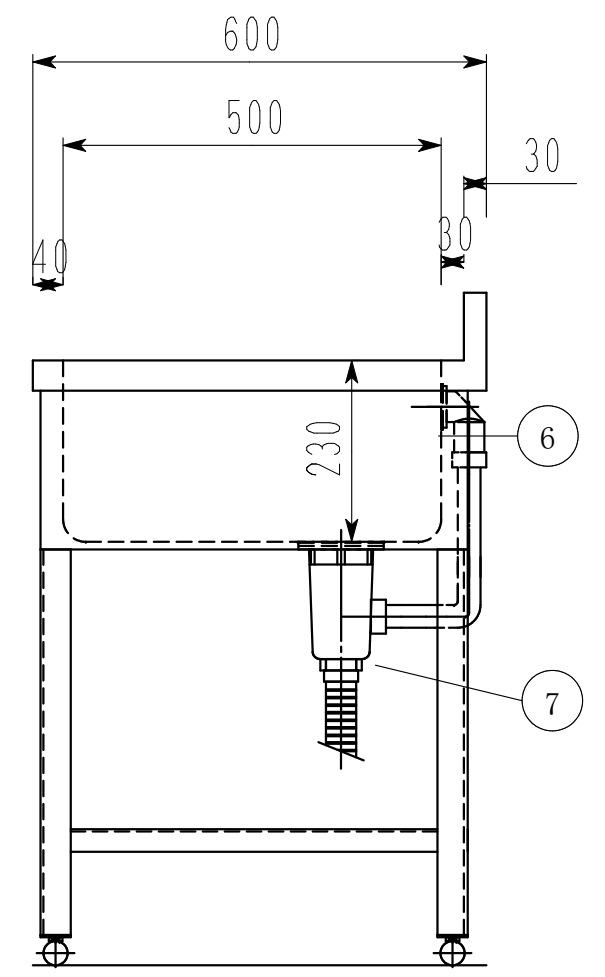
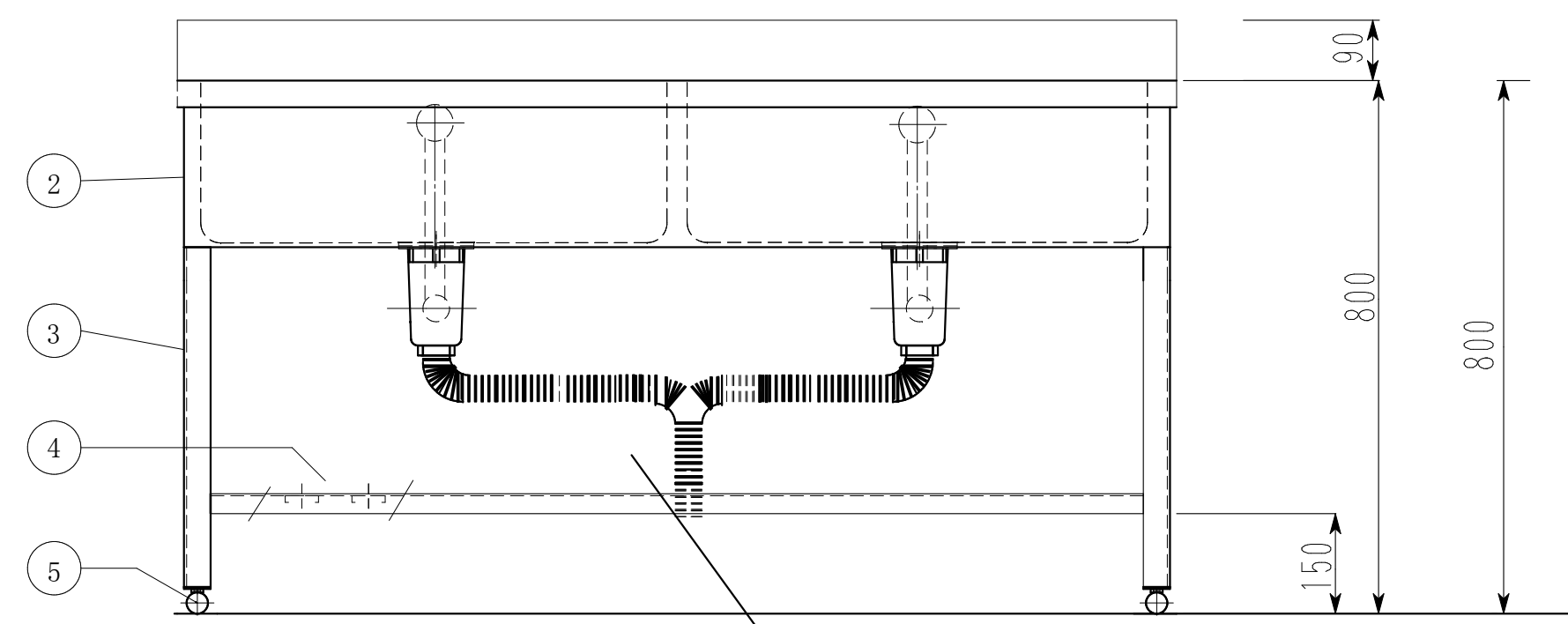


2 槽 シ ン ク		
1500 × 600 × 800		
1	槽	SUS430 1.0t
2	化粧板	SUS430 0.8t
3	脚	SUS430 L-2×40×40
4	チャンネルスノコ	SUS430
5	アジャストボール	SUS430
6	オーバーフロー	丸型
7	排水トラップ	小型ゴミ収納器
8		
9		



Y字配管

訂 正	月 日		現場名	株式会社ワンコライフ	承認		検印		日付	
			図面名	2槽シンク1500×600×800	検図		設計		尺度	1/10