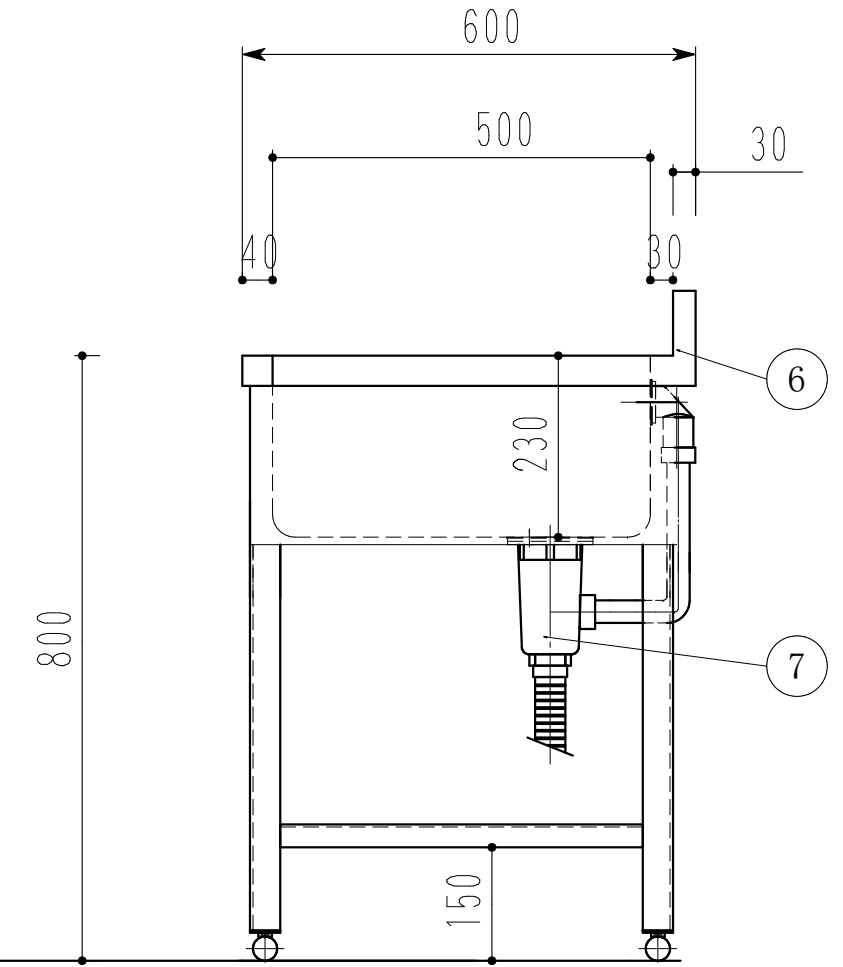
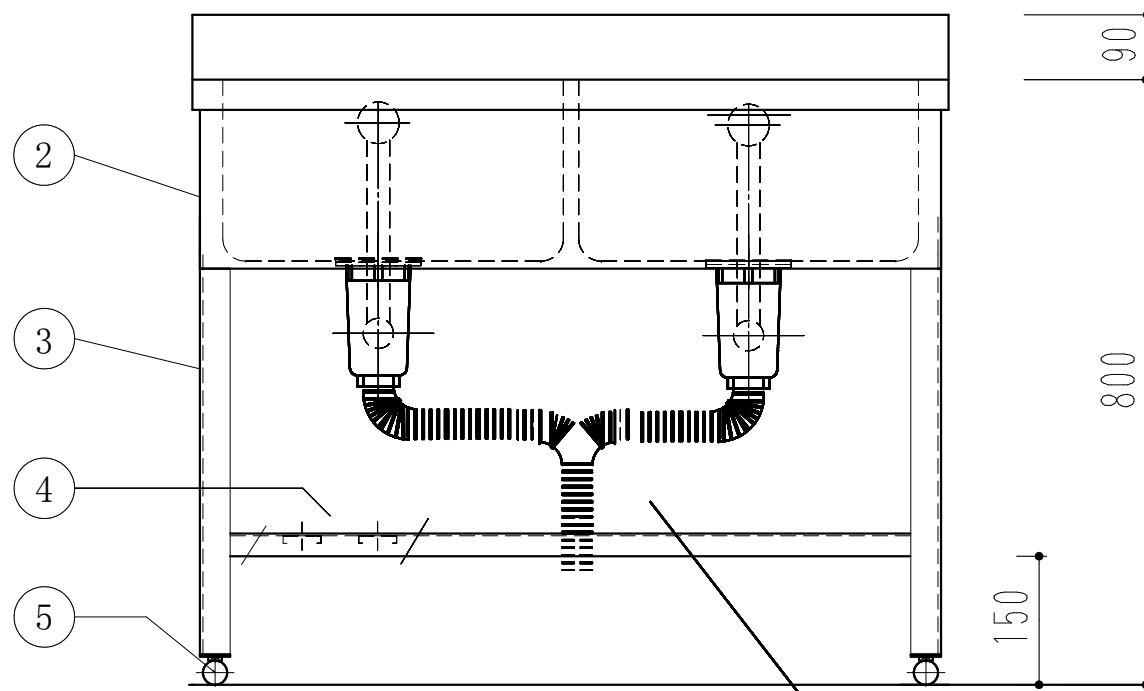


| 2 槽 シ ン ク | | |
|------------------|----------|------------------|
| 1000 × 600 × 800 | | |
| 1 | 槽 | SUS430 1.0t |
| 2 | 化粧板 | SUS430 0.8t |
| 3 | 脚 | SUS430 L-2×40×40 |
| 4 | チャンネルスノコ | SUS430 |
| 5 | アジャストボール | SUS430 |
| 6 | オーバーフロー | 丸型 |
| 7 | 排水トラップ | 小型ゴミ収納器 |
| 8 | | |
| 9 | | |



Y字配管

| | | | | | | | | | |
|-----|--|-----|-------------------|----|--|----|--|----|------|
| 月 日 | | 現場名 | 株式会社ワンコライフ | 承認 | | 検印 | | 日付 | |
| | | 図面名 | 2槽シンク1000×600×800 | 検図 | | 設計 | | 尺度 | 1/10 |
| | | | | | | | | | 1.8 |