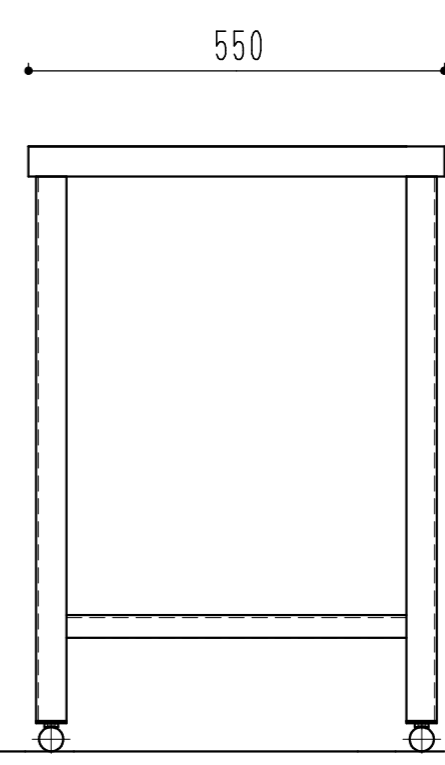
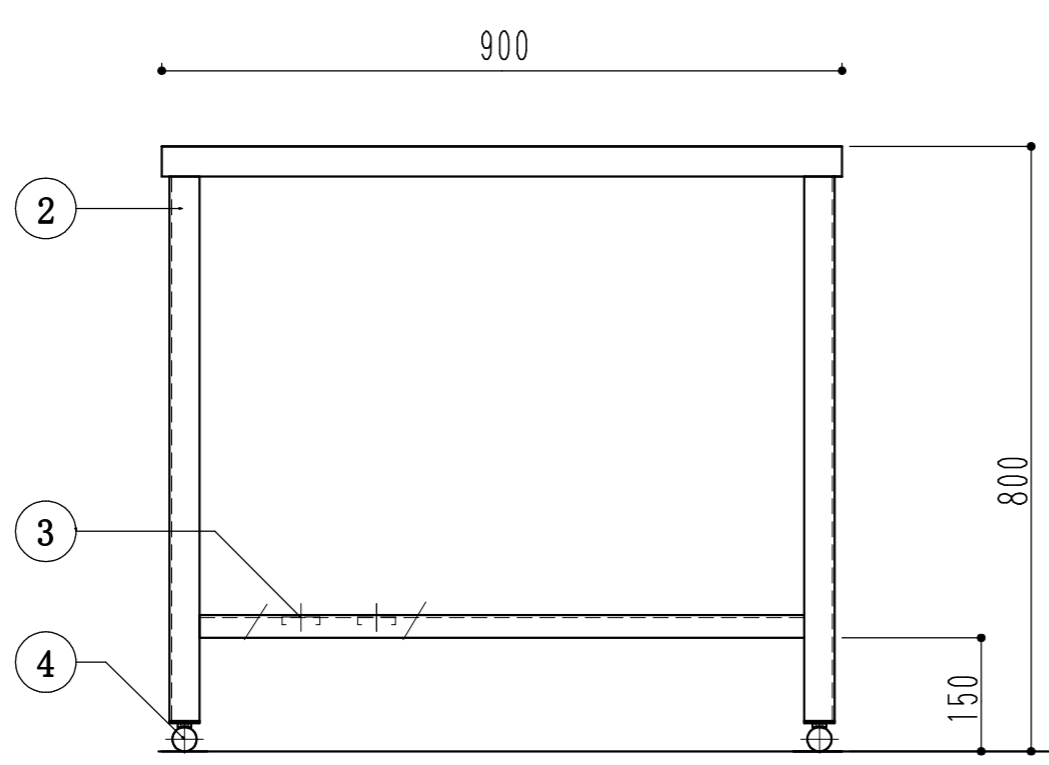
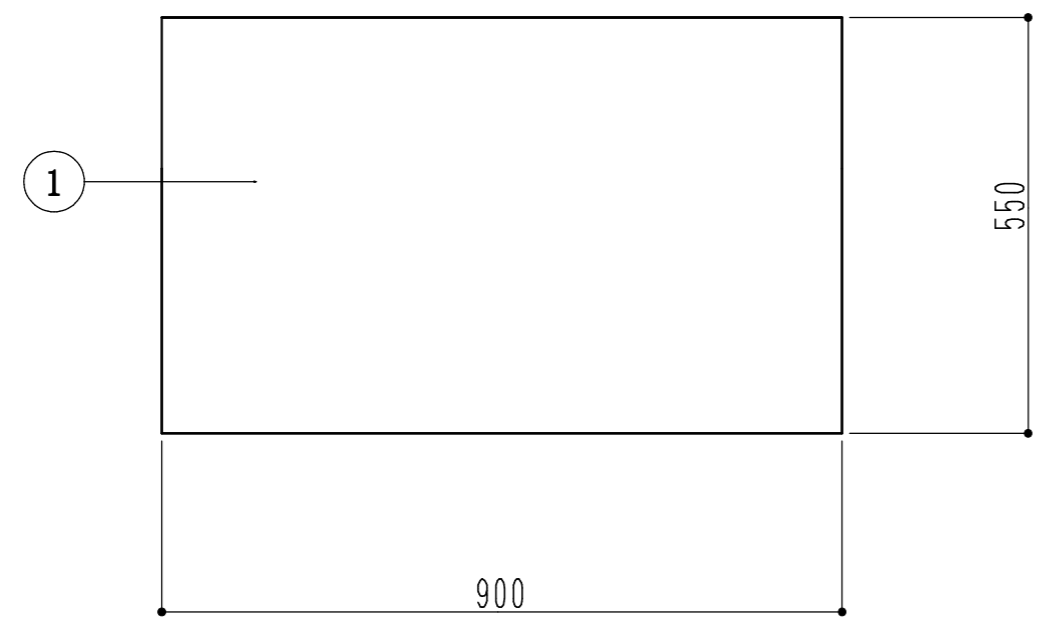


作業台		
900 × 550 × 800		
1	天板	SUS430 1.0t
2	脚	SUS430 L-3×40×40
3	チャンネルスノコ	SUS430
4	アジャストボール	SUS304
5		
6		
7		
8		
9		



訂 正	月 日		現場名 株式会社ワンコライフ	承認 検 図	検 印 設 計	製 図	日 付 尺 度	1/10	
									図面名 作業台900×550×800