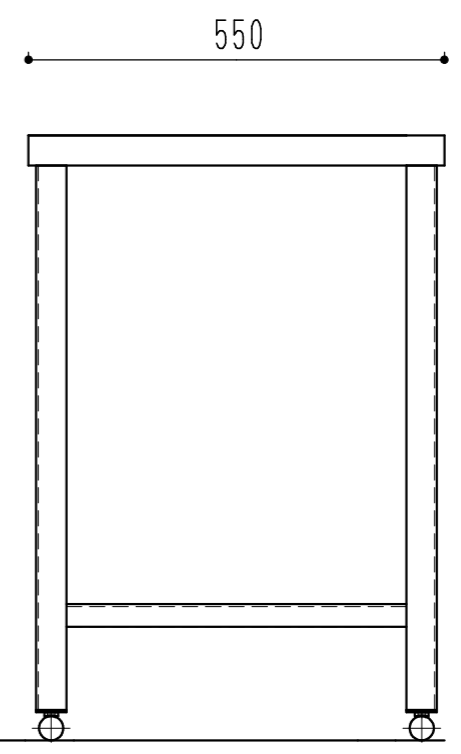
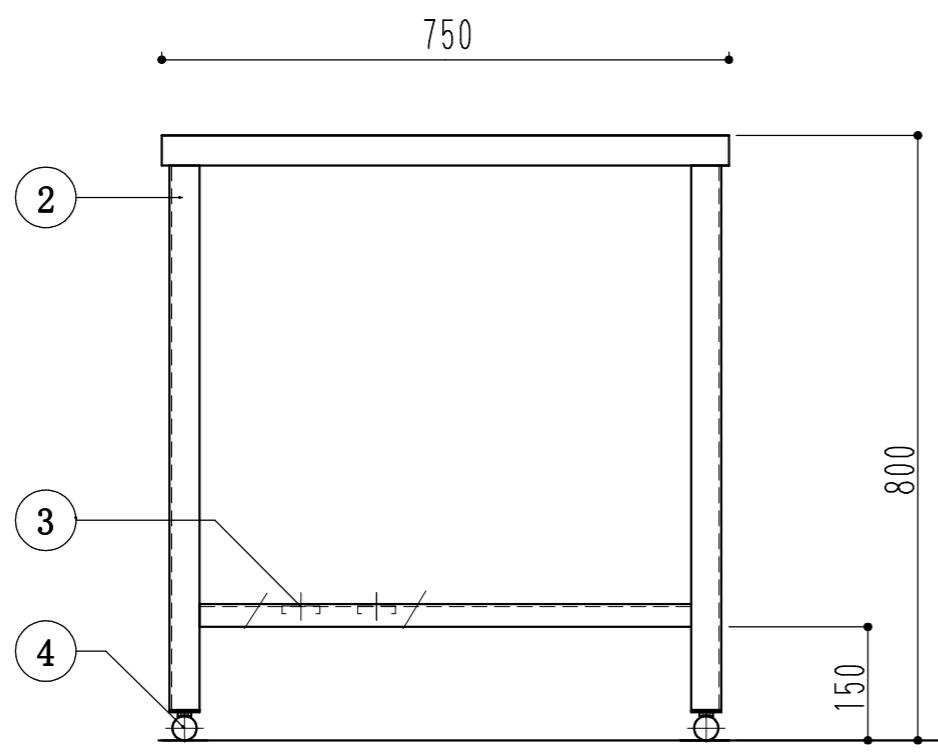
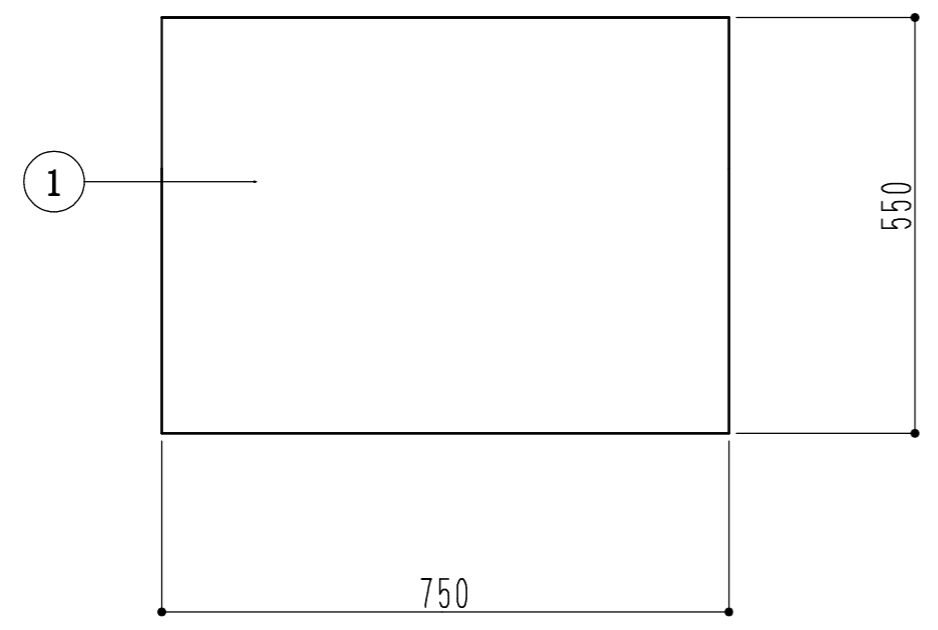


作業台		
750 × 550 × 800		
1	天板	SUS430 1.0t
2	脚	SUS430 L-3×40×40
3	チャンネルスノコ	SUS430
4	アジャストボール	SUS304
5		
6		
7		
8		
9		



訂 正	月 日		現場名	株式会社ワンコライフ	承認		検印		日付	
			図面名	作業台750×550×800	検		設		尺	1/10
					図		計		度	