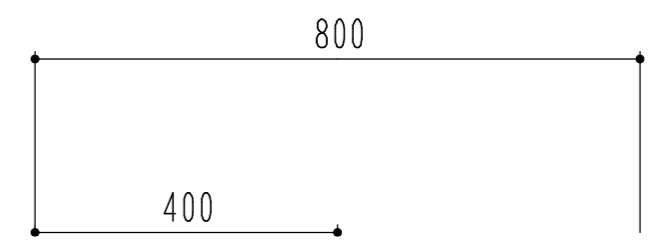
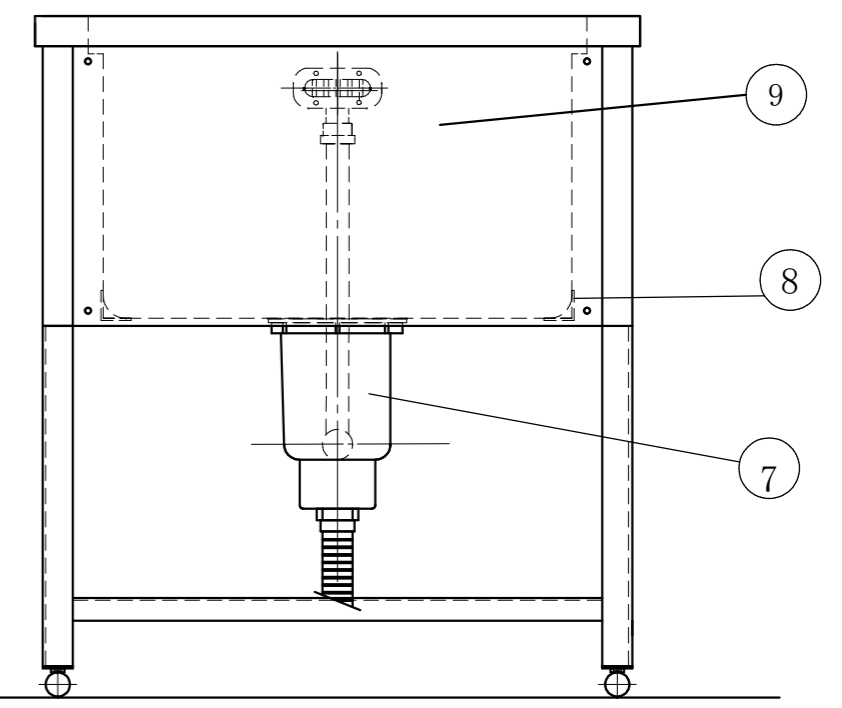
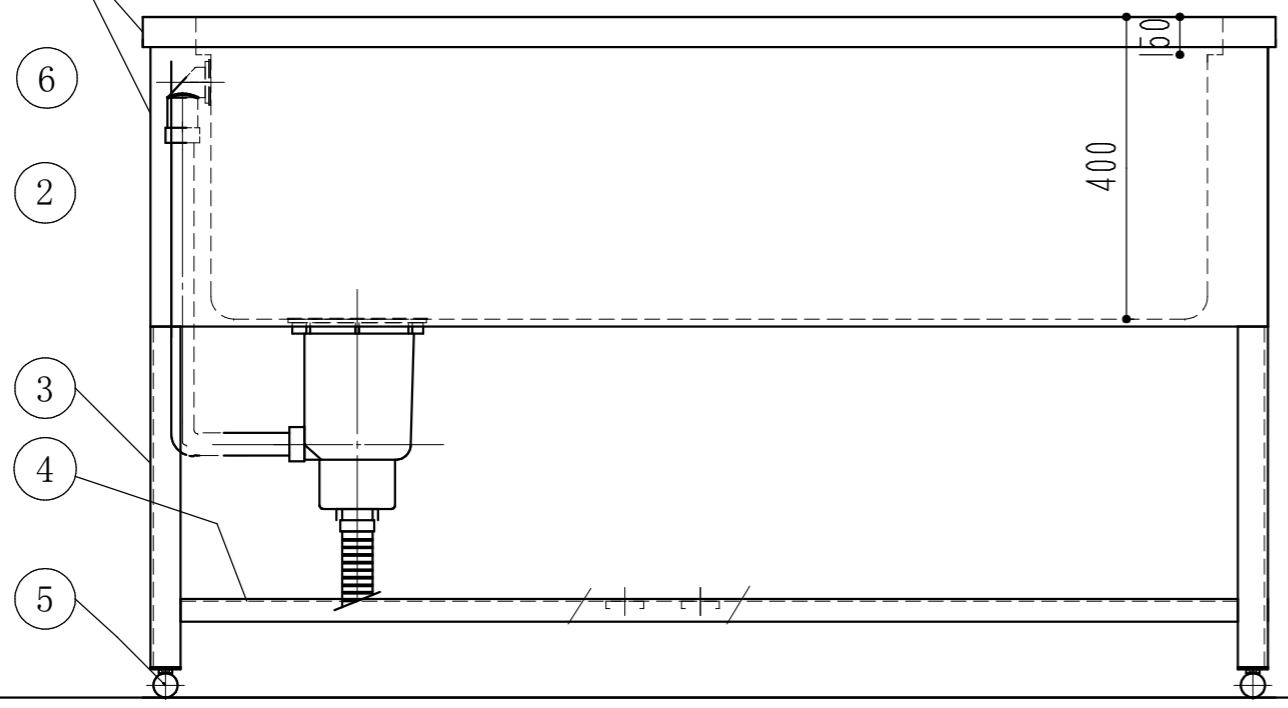


処置台		
1500 × 800 × 900		
1	槽	SUS304 1.2t (ミガキ)
2	化粧板	SUS304 0.8t (ミガキ)
3	脚	L-3×40×40
4	チャンネルスノコ	SUS304
5	アジャストボール	SUS304
6	オーバーフロー	小判型 (40A)
7	排水トラップ	大型ゴミ収納器 (14-1R)
8	槽補強	L-3x40x40
9	サービス扉ビス止め	



化粧。槽は溶接止め



訂 正	月 日	現場名	株式会社ワンコライフ	承認	検印	日付	1/10
		図面名	処置台 (1500 x 800 x 900)	検図	設計	尺度	