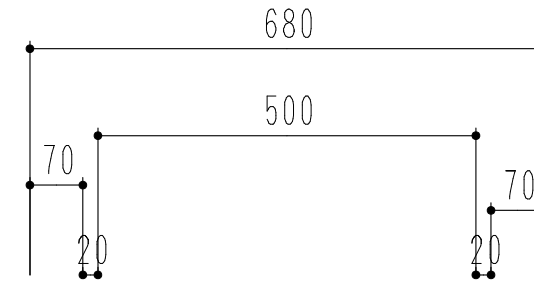
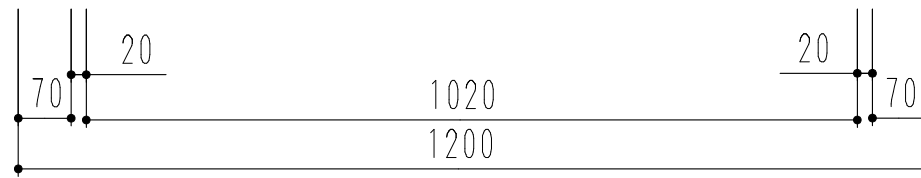
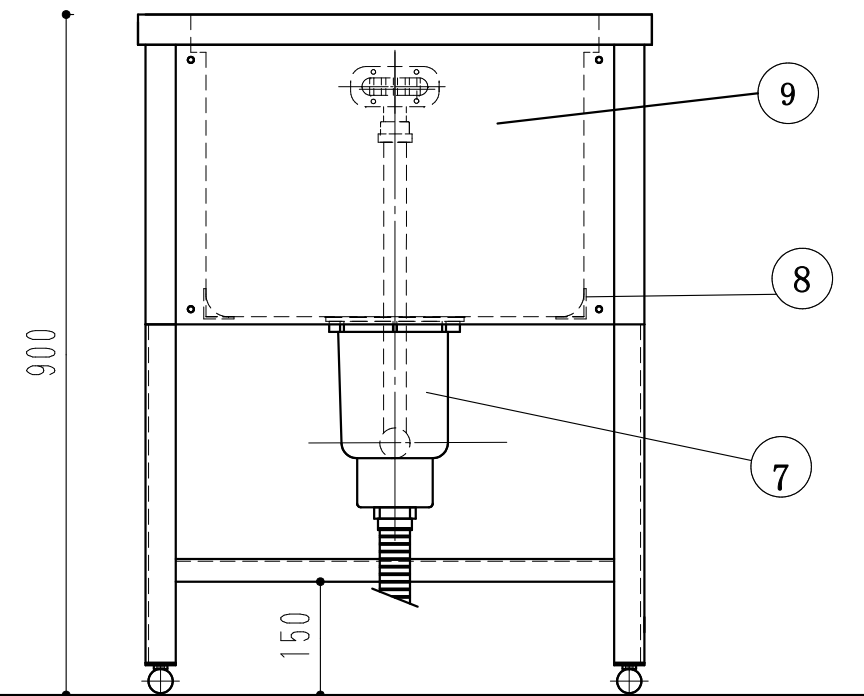
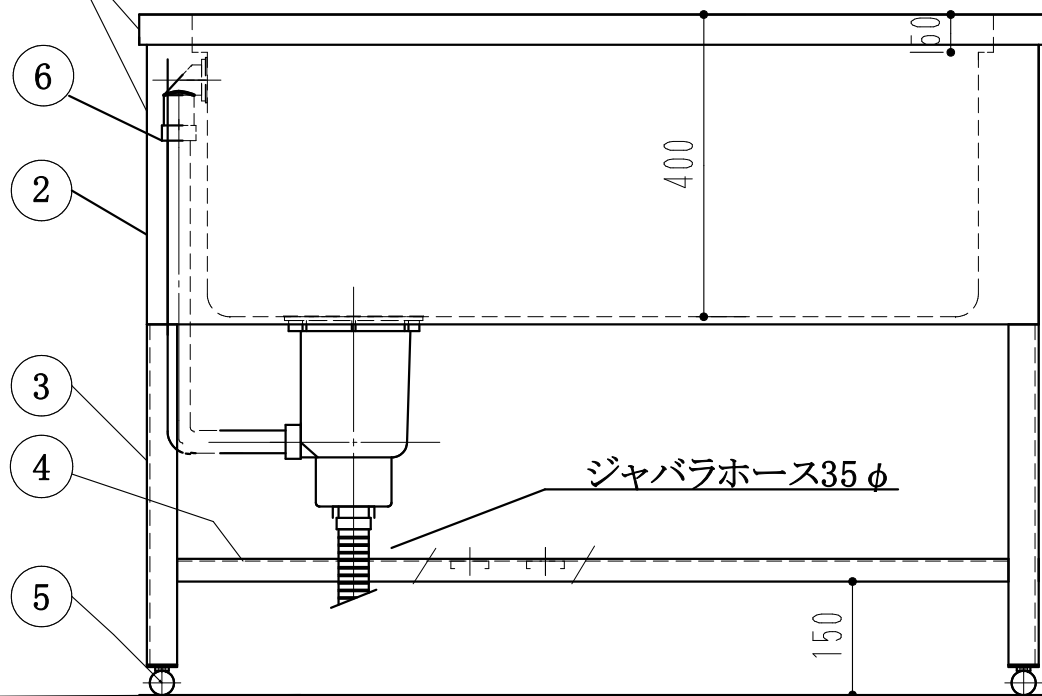


素材:SUS430

処置台		
1200 × 680 × 900		
1	槽	SUS430 1.2t (ミガキ)
2	化粧板	SUS430 0.8t (ミガキ)
3	脚	SUS430 L-3×40×40
4	チャンネルスノコ	SUS430
5	アジャストボール	SUS304
6	オーバーフロー	小判型(40A)
7	排水トラップ	大型ゴミ収納器(14-1R)
8	槽補強	L-3x40x40
9	サービス扉ビス止め	



化粧。槽は溶接止メ



月日		現場名	株式会社ワンコライフ				検図	設計	製図	尺度	1/10
		図面名	処置台(1200 × 680 × 900)								