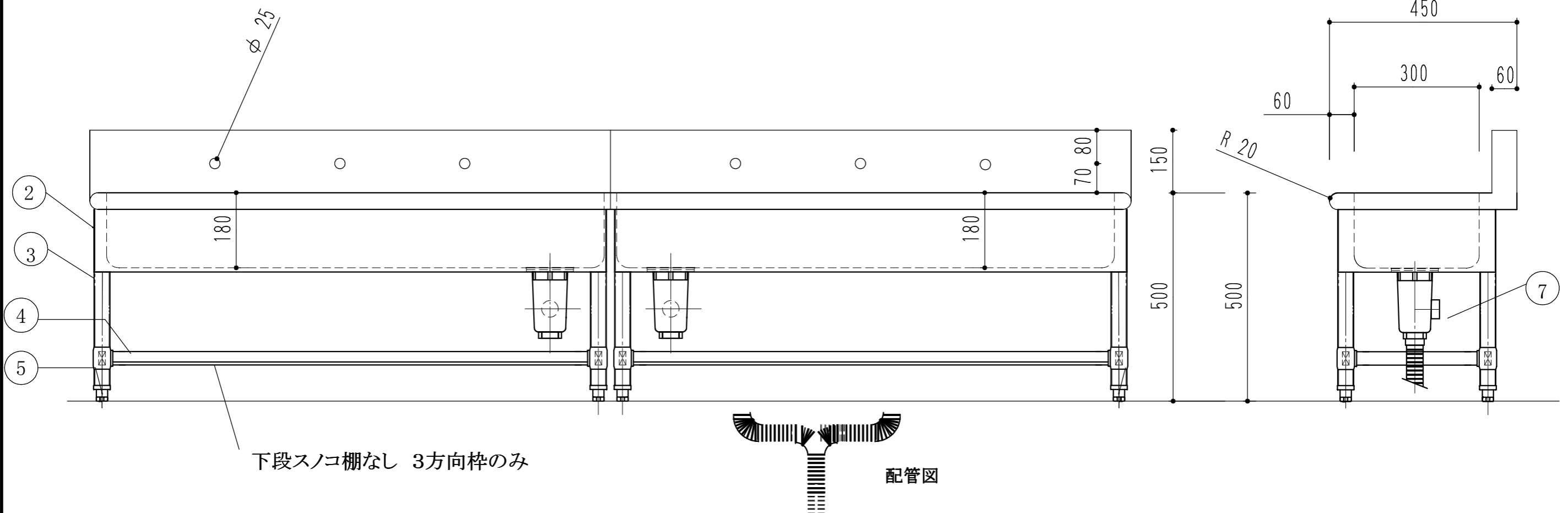
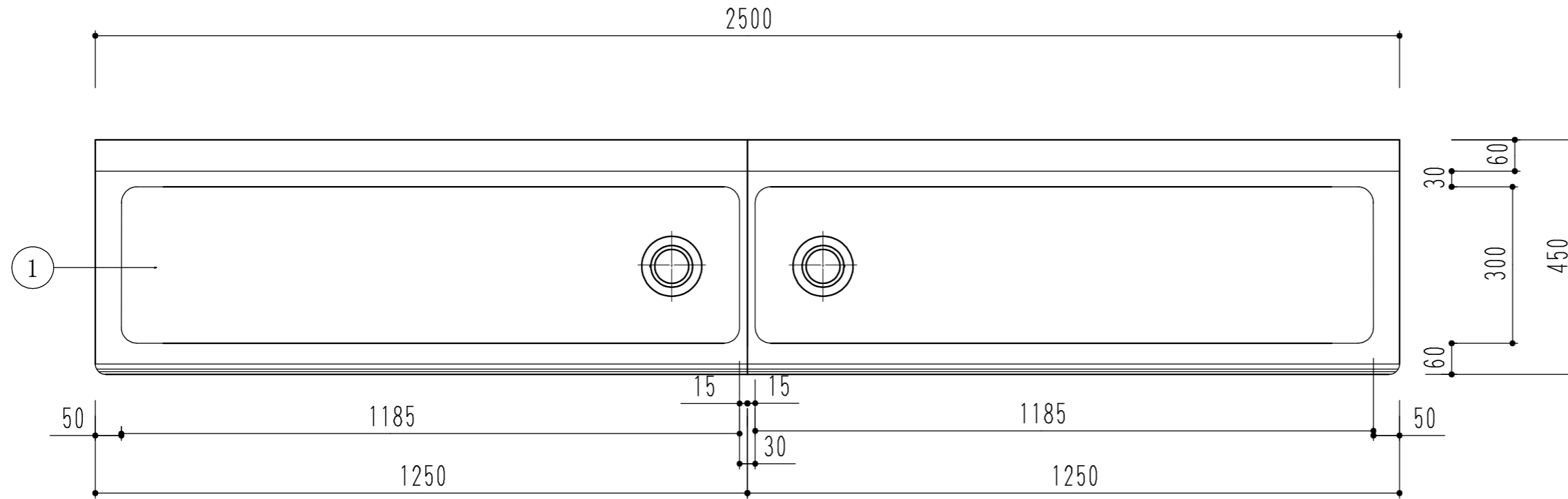


2分割式



配管図

訂 正	月 日	現場名	現場名	株式会社ワンコライフ	承認	検印	日付
			図面名	幼稚園手洗いシンク2500×450×500	検図	設計	尺度 1/10