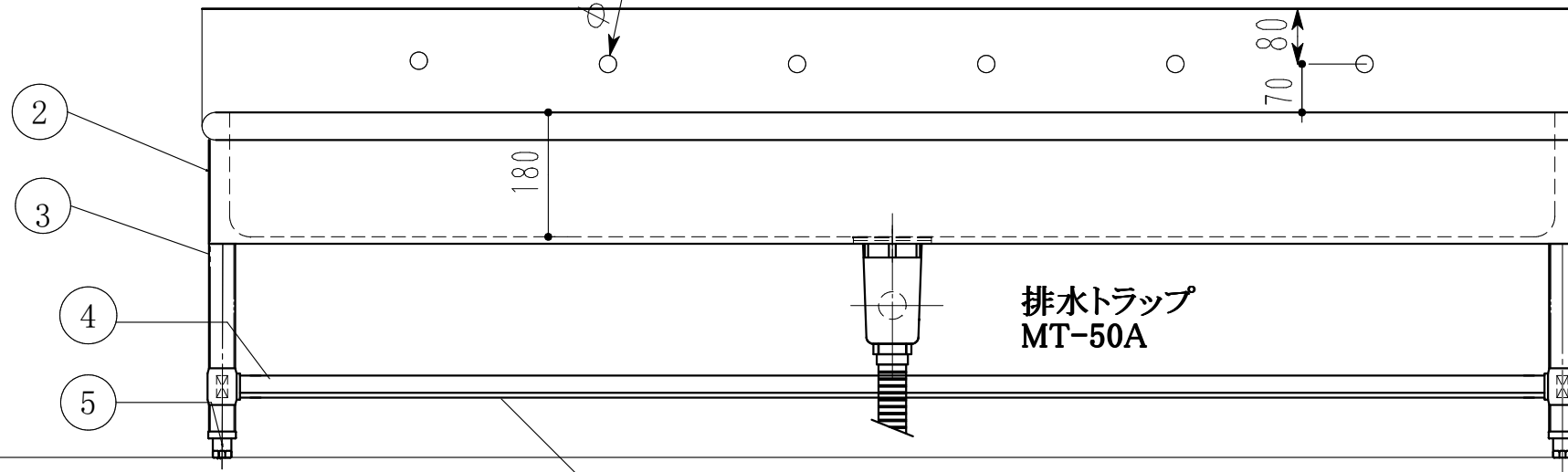
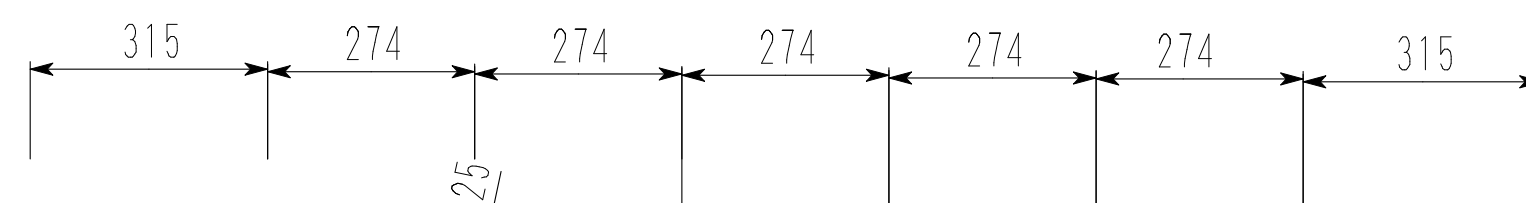
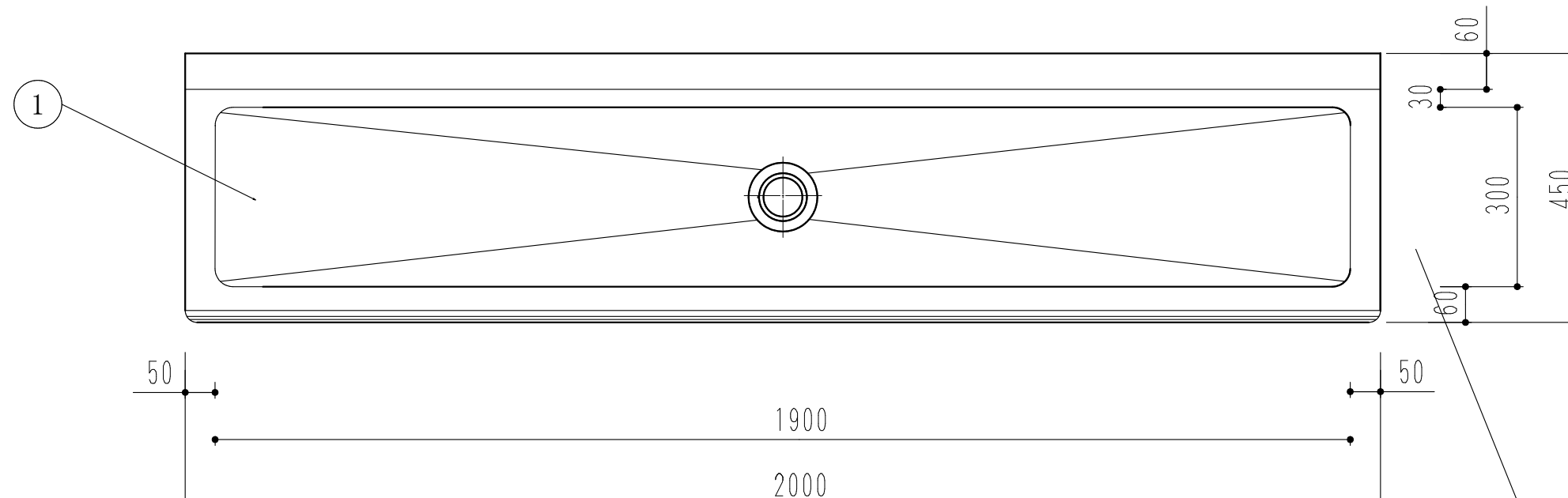


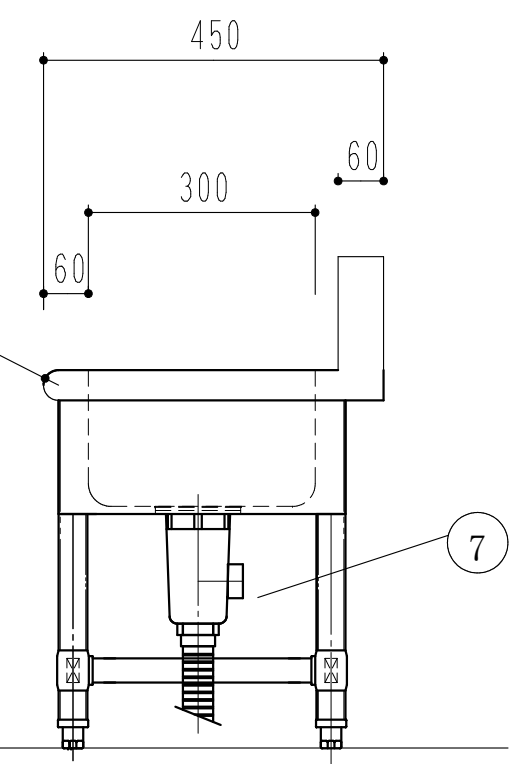
幼稚園手洗いシンク

2000 × 450 × 500

1	槽	SUS430 1.2t
2	化粧板	SUS430 0.8t
3	脚	SUS430 パイプ脚
4	チャンネルスノコ	なし
5	アジャストボール	SUS304
6	オーバーフロー	なし
7	排水トラップ	小型ゴミ収納器
8		
9		



フルR



下段スノコ棚なし 3方向枠のみ

訂 正	月 日	現場名	株式会社ワンコライフ	承認	検印	日付	1/10
		図面名	幼稚園手洗いシンク2000×450×500	検図	設計	尺度	