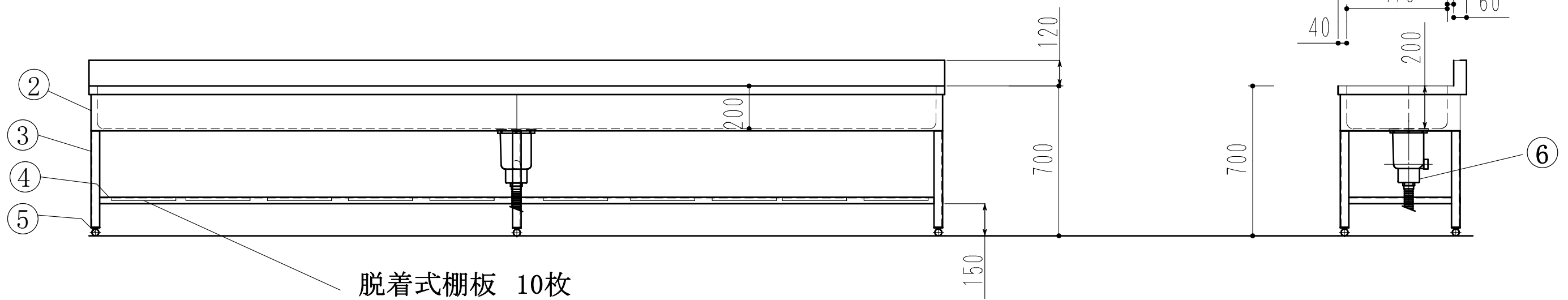
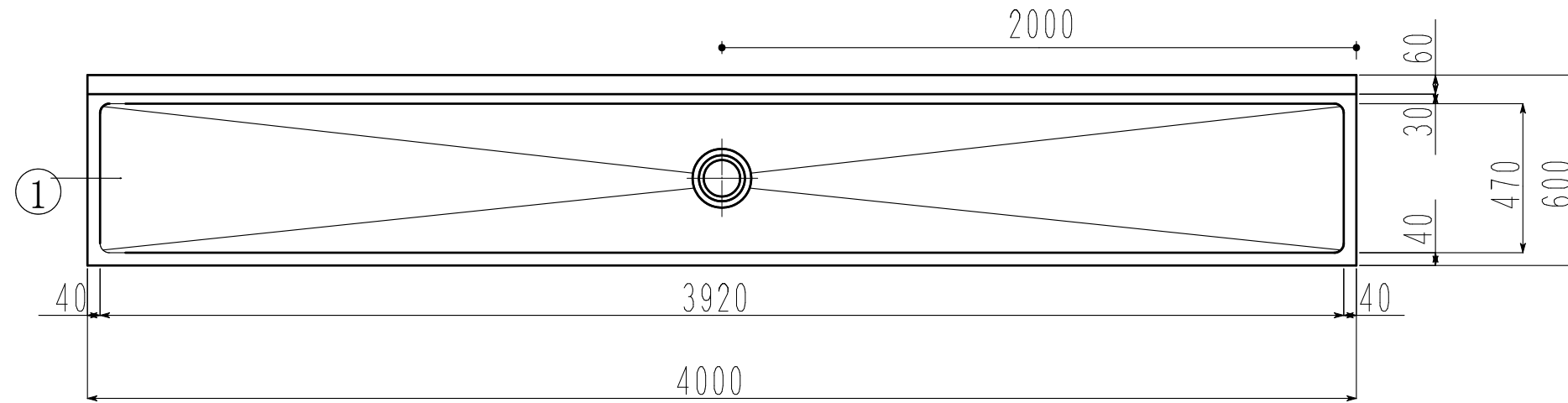


素材SUS304

表面仕上げ:No4



手洗いシンク		
4000 × 600 × 700		
1	槽	SUS304
2	化粧板	
3	脚 6本	
4	脱着式棚スノコ	SUS304
5	アジャストボール	SUS304
6	排水トラップ	大型ゴミ収納器
7		

訂正	月日		工事名 図面名	株式会社ワンコライフ	承認印 検図	検印 設計	製 図	目 付 尺 度
				4000×600×700 手洗いシンク				