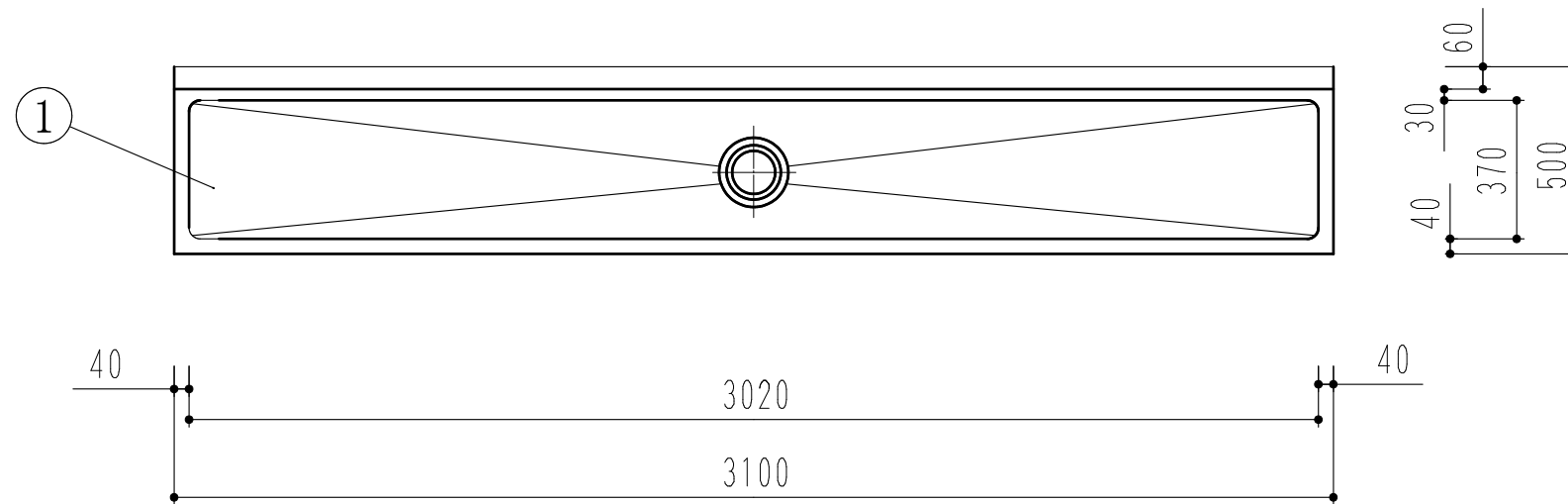


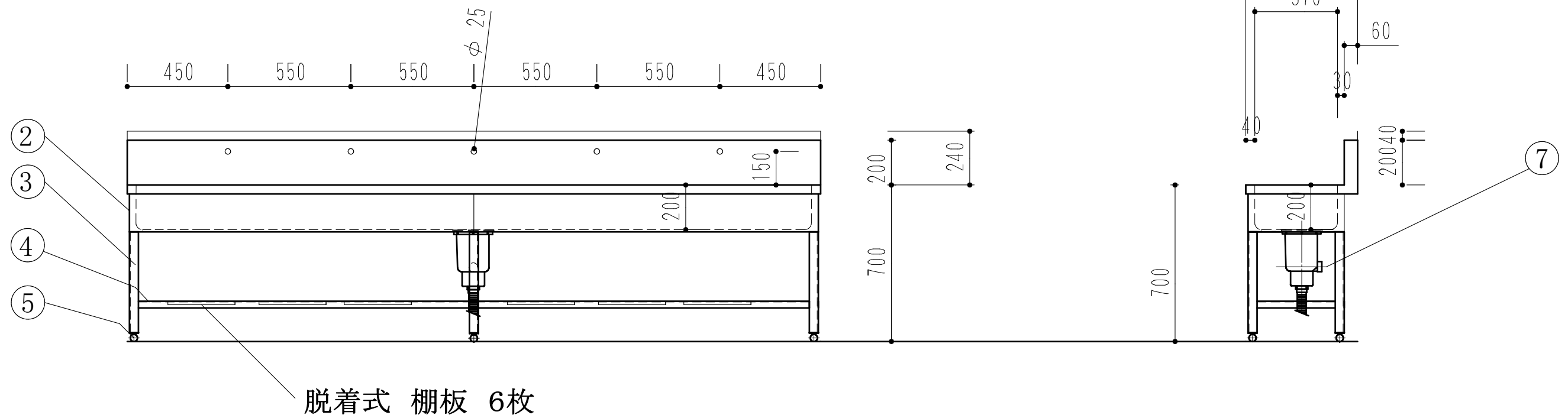
素材:SUS304

仕上げ:#400(ミガキ)

手洗いシンク		
3100 × 500 × 700		
1	槽	SUS304
2	化粧板	SUS304
3	脚 6本	SUS304 L-3×40×40
4	スノコ棚	SUS304
5	アジャストボール	SUS304
6		
7	排水トラップ	大型ゴミ収納器



穴の数、穴あけ位置、穴系等は変更が可能です。



脱着式 棚板 6枚

訂 正	月 日		工 事 名 図 面 名	株式会社ワンコライフ	承 認 印 検 図	検 印 設 計	製 図	日 付 尺 度	1/20
				3100×500×700 手洗いシンク					